

**slėgio atjungimo įsukamas ventilis  
(pirminio valdymo, nustatoma)  
PSV11-12.-.-0-..**

**Symbolis:**

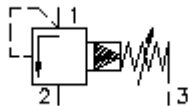
Hydraulics

**Nominalinis  
slėgis:**

350 bar

**Nominalinė  
srovė:**

114 l/min



IMAV-Hydraulik GmbH  
Breite Strasse 10

D-40670 Meerbusch (Osterath)  
Telefonas +49 (0)2159 - 9188.0  
Telefaksas +49 (0)2159 - 4242  
Elektroninis paštas: [info@imav.com](mailto:info@imav.com)  
Internetas: <http://www.imav.com>

**MP-750-120-00**

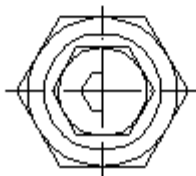
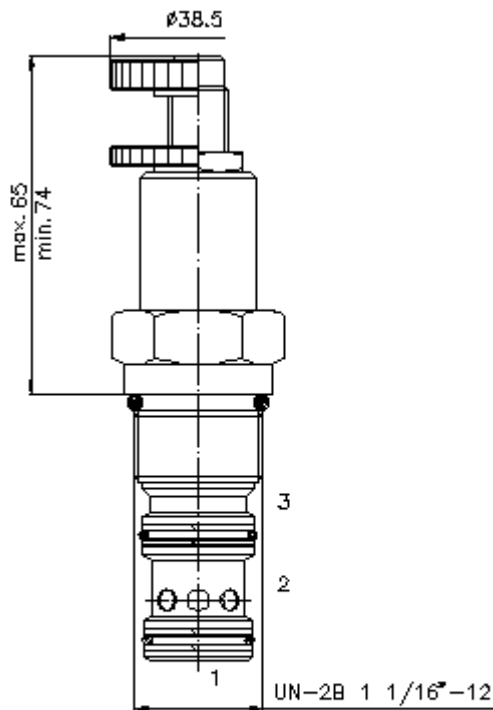
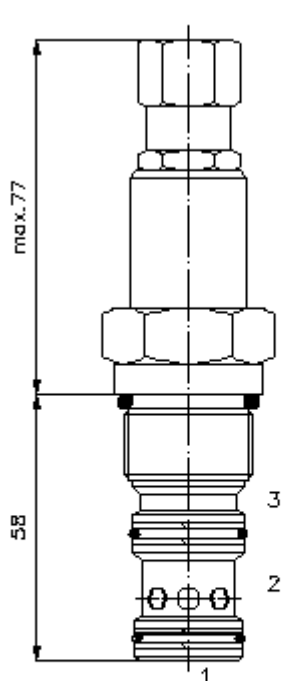
(Pasiliekama teisė pakeitimams!)

HEX 3/4"

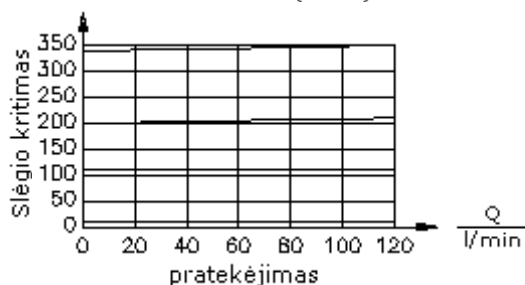
HEX 1 1/4"  
(užveržimo  
sukimo  
momentas:  
85 - 94 Nm)

Priėmimo  
gręžinys  
C-12-3S  
žiūrėti  
matmenų lapė Nr.:  
[IK-200-129-00](#)

HEX 3/8"



$\frac{\Delta p}{\text{bar}}$   $\Delta p$ -Q linijos charakteristika  
esant 22 cSt (50°C)



pratekėjimas

**slėgio atjungimo įsukamas ventilis  
(pirminio valdymo, nustatoma)  
PSV11-12.-.-0-..**



IMAV-Hydraulik GmbH  
Breite Strasse 10  
D-40670 Meerbusch (Osterath)  
Telefonas +49 (0)2159 - 9188.0  
Telefaksas +49 (0)2159 - 4242  
Elektroninis paštas: [info@imav.com](mailto:info@imav.com)  
Internetas: <http://www.imav.com>

**MP-750-120-00**

(Pasiliekama teisė pakeitimams!)

**Užsakymo pavyzdys:**

PSV11 - 12N - C - 0 - 30  
|           |           |           |           |  
**A**       **B**       **C**       **D**       **E**

**Tipų kodai:**

**A** **įrengimo modelis**  
slėgio pajungimo ventilis  
sklendinis ventilis  
pirminio valdymo

**B** **konstrukcijos dydis ir hermetikas**  
12N = bunas (NBR)  
12V = vitonas (FPM)

**C** **nustatymo būdas**  
S = varžto špindelis  
C = uždarymo gaubtukas  
K = rankinis ratukas

**D** **konstrukcijos forma**  
0 = įsukamas ventilis

**E** **slėgio pakopos**  
15 = 10,3 - 105 bar  
30 = 17,2 - 210 bar  
50 = 24,1 - 350 bar

**Techniniai duomenys:**

**nominalinis slėgis:** 350 bar

**nominalinė srovė:** 114 l/min

**svoris:** 0,4 kg

**temperatūros diapazonas:** -40°C iki 120°C

**darbinis mediumas:** HL-Hidraulinė alyva pagal DIN 51524 T1 (ISO TC 131) normas

**maks. lekažas:** 189 ccm/min. esant 22 cSt (50°C) ir 80% atidarymo slėgiui

**hermetikas:** pasirinktinai bunas (NBR) arba vitonas (FPM), bei tefloninis atraminis žiedas (PTFE)

**priėmimo gręžinys:** C-12-3S žiūrėti matmenų lape Nr.: IK-200-129-00

**korpusas:** 3SLH-12.-B.. žiūrėti matmenų lape Nr.: IH-200-000-00

**hermetikų komplektas:** SP-MDS-12N-34 (NBR), SP-MDS-12V-34 (FPM)