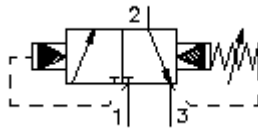


3/2 eigų įsukamas ventilis (pirminio valdymo, nustatoma) PSV1-16.-.-0-..

EAT-N Symbolis:
Hydraulics

Nominalinis slėgis:
415 bar

Nominalinė srovė:
95 l/min



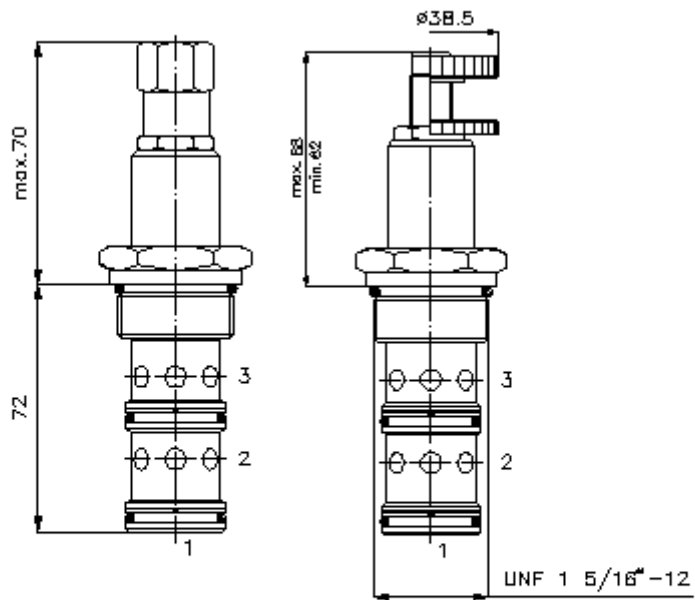
IMAV-Hydraulik GmbH
Breite Strasse 10
D-40670 Meerbusch (Osterath)
Telefonas +49 (0)2159 - 9188.0
Telefaksas +49 (0)2159 - 4242
Elektroninis paštas: info@imav.com
Internetas: <http://www.imav.com>

MP-760-160-00
(Pasilieikama teisė pakeitimams!)

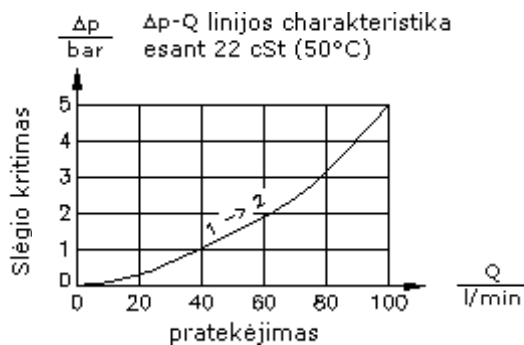
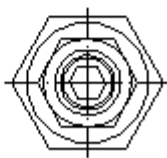
HEX 3/4"

HEX 1 1/2"
(užveržimo sukimo momentas:
109 - 122 Nm)

Priėmimo grežinys
C-16-3
žiūrėti
matmenų lapė Nr.:
[IK-300-169-00](#)



HEX 3/16"



3/2 eigų įsukamas ventilis (pirminio valdymo, nustatoma) PSV1-16.-.-0-..



IMAV-Hydraulik GmbH
Breite Strasse 10
D-40670 Meerbusch (Osterath)
Telefonas +49 (0)2159 - 9188.0
Telefaksas +49 (0)2159 - 4242
Elektroninis paštas: info@imav.com
Internetas: <http://www.imav.com>

MP-760-160-00

(Pasiliekama teisė pakeitimams!)

Užsakymo pavyzdys:

PSV1 - 16N - C - 0 - 30
| | | | |
A **B** **C** **D** **E**

Tipų kodai:

- | | |
|---|--|
| A įrengimo modelis
slėgio pajungimo ventilis
sklendinis ventilis
pirminio valdymo | D konstrukcijos forma
0 = įsukamas ventilis |
| B konstrukcijos dydis ir hermetikas
16N = bunas (NBR)
16V = vitonas (FPM) | E slėgio pakopos
30 = 10,3 - 210 bar
60 = 68,9 - 414 bar |
| C nustatymo būdas
S = varžto špindelis
C = uždarymo gaubtukas
K = rankinis ratukas | |

Techniniai duomenys:

nuoroda:	pajungimas "1" iki maks. 415 bar apkrautinas
nominalinis slėgis:	415 bar
nominalinė srovė:	95 l/min.
svoris:	0,24 kg
temperatūros diapazonas:	-40°C iki 120°C
darbinis mediumas:	HL-Hidraulinė alyva pagal DIN 51524 T1 (ISO TC 131) normas
hermetikas:	pasirinktina bunas (NBR) arba vitonas (FPM), bei tefloninis atraminis žiedas (PTFE)
priėmimo gręžinys:	C-16-3 žiūrėti matmenų lape Nr.: IK-300-169-00
korpusas:	3LH-16.-B.. žiūrėti matmenų lape Nr.: IH-300-000-00
hermetikų komplektas:	SP-MDS-16N-32 (NBR), SP-MDS-16V-32 (FPM)