

**pirminio valdym.slėgio atjung.įsuk.
-ventilis**
PUV3-10.-.-0-...-

Symbolis:

Hydraulics

Nominalinis slėgis:
210 bar

Nominalinė srovė:
4 l/min



IMAV
HYDRAULIK GMBH

IMAV-Hydraulik GmbH
Breite Strasse 10
D-40670 Meerbusch (Osterath)
Telefonas +49 (0)2159 - 9188.0
Telefaksas +49 (0)2159 - 4242
Elektroninis paštas: info@imav.com
Internetas: <http://www.imav.com>

MP-810-100-00

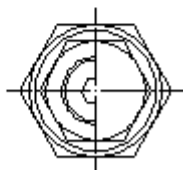
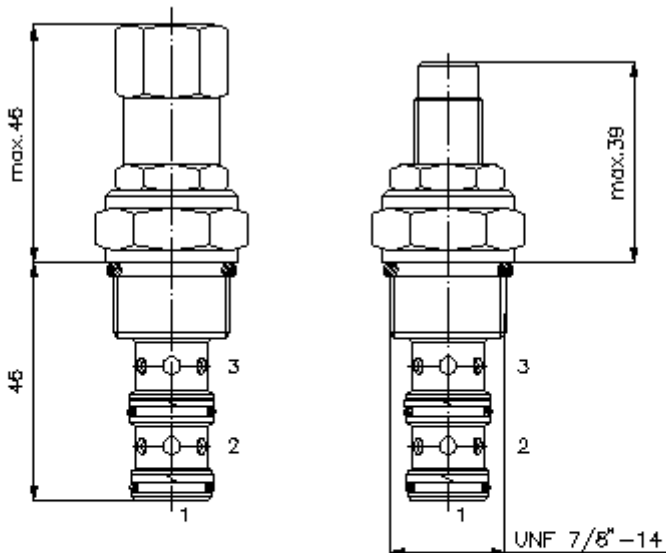
(Pasiliekama teisė pakeitimams!)

HEX 3/4"

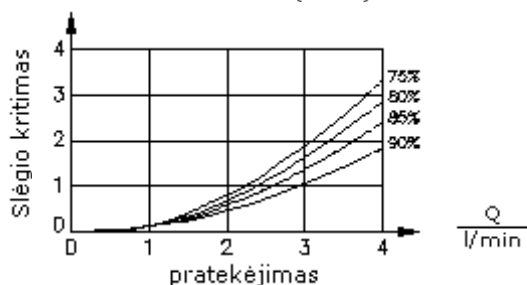
HEX 1"
(užveržimo sukimo momentas:
48 - 54 Nm)

Priėmimo grežinys
C-10-3
žiūrėti
matmenų lapė Nr. :
[IK-300-109-00](#)

HEX 3/16"



$\frac{\Delta p}{\text{bar}}$ Δp -Q linijos charakteristika
esant 22 cSt (50°C)



**pirminio valdym.slėgio atjung.įsuk.
-ventilis
PUV3-10.-.-0-...-**

Užsakymo pavyzdys:

PUV3 - 10N - C - 0 - 85 - 30
| | | | | |
A **B** **C** **D** **E** **F**



IMAV-Hydraulik GmbH
Breite Strasse 10
D-40670 Meerbusch (Osterath)
Telefonas +49 (0)2159 - 9188.0
Telefaksas +49 (0)2159 - 4242
Elektroninis paštas: info@imav.com
Internetas: <http://www.imav.com>

MP-810-100-00

(Pasiliekama teisė pakeitimams!)

Tipų kodai:

- | | |
|---|--|
| A įrengimo modelis
pirminio valdymo slėgio atjungimo ventilis | E pajungimo slėgio diferencija
75 = 75%
80 = 80%
85 = 85%
90 = 90% |
| B konstrukcijos dydis ir hermetikas
10N = bunas (NBR)
10V = vitonas (FPM) | F slėgio pakopos
15 = 20,7 - 105 bar
30 = 103,4 - 210 bar |
| C nustatymo būdas
S = varžto špindelis
C = uždarymo gaubtukas | |
| D konstrukcijos forma
0 = įsukamas ventilis | |

Techniniai duomenys:

nominalinis slėgis:	210 bar
nominalinė srovė:	4 l/min
svoris:	0,15 kg
temperatūros diapazonas:	-40°C iki 120°C
darbinis mediumas:	HL-Hidraulinė alyva pagal DIN 51524 T1 (ISO TC 131) normas
hermetikas:	pasirinktinais bunas (NBR) arba vitonas (FPM), bei tefloninis atraminis žiedas (PTFE)
priėmimo gręžinys:	C-10-3 žiūrėti matmenų lape Nr.: IK-300-109-00
korpusas:	3LH-10.-B.. žiūrėti matmenų lape Nr.: IH-300-000-00
hermetikų komplektas:	SP-MDS-10N-32 (NBR), SP-MDS-10V-32 (FPM)