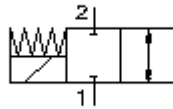


**2/2 eigų magn.įsuk.sklend.vent.  
(besrovis uždaras)  
SV4-08.-C-0-.....**

**FITN Symbolis:**  
Hydraulics

**Nominalinis slėgis:**  
210 bar

**Nominalinė srovė:**  
11 l/min



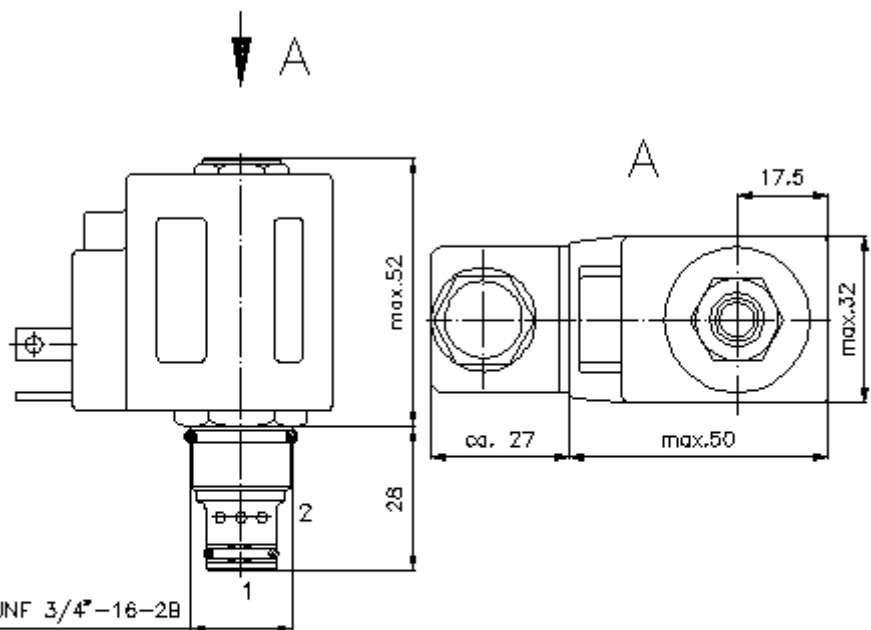
IMAV-Hydraulik GmbH  
Breite Strasse 10  
D-40670 Meerbusch (Osterath)  
Telefonas +49 (0)2159 - 9188.0  
Telefaksas +49 (0)2159 - 4242  
Elektroninis paštas: [info@imav.com](mailto:info@imav.com)  
Internetas: <http://www.imav.com>

**MS-110-079-00**  
(Pasiliekama teisė pakeitimams!)

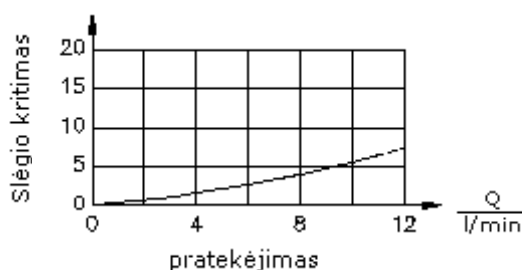
HEX 5/8"  
(užveržimo sukimo momentas:  
5 - 8 Nm)

HEX 7/8"  
(užveržimo sukimo momentas:  
34 - 40 Nm)

Priėmimo grežinys  
C-08-2  
žiūrėti  
matmenų lapė Nr.: UNF 3/4"-16-2B  
IK-100-089-00



$\frac{\Delta p}{\text{bar}}$   $\Delta p$ -Q linijos charakteristika  
esant 22 cSt (50°C)



## 2/2 eigų magn.įsuk.sklend.vent. (besrovis uždaras)

SV4-08.-C-0-.....

### Užsakymo pavyzdys:

SV4 - 08N - C - 0 - 024D - G  
|        |        |        |        |        |  
**A**      **B**      **C**      **D**      **E**      **F**



IMAV-Hydraulik GmbH  
Breite Strasse 10  
D-40670 Meerbusch (Osterath)  
Telefonas +49 (0)2159 - 9188.0  
Telefaksas +49 (0)2159 - 4242  
Elektroninis paštas: [info@imav.com](mailto:info@imav.com)  
Internetas: <http://www.imav.com>

**MS-110-079-00**

(Pasiliekama teisė pakeitimams!)

### Tipų kodai:

- A** įrengimo modelis  
magnetinis ventilis  
sklendinis ventilis  
tiesioginio valdymo
- B** konstrukcijos dydis ir hermetikas  
08N = bunas (NBR)  
08V = vitonas (FPM)
- C** simbolio funkcijos vykdymas  
C = besrovis uždarytas
- D** konstrukcijos forma  
0 = įsukamas ventilis
- E** aprūpinimo įtampa  
pastovi įtampa:  
012D = 12V DC  
024D = 24V DC  
kintama įtampa:  
120A = 120V AC  
240A = 240V AC  
kita įtampa pagal poreikį
- F** elektros pajungimas  
G = šakutė pagal DIN 43650 normas, kitus pajungimo būdus žiūr. matmenų lape Nr.: MS-010-000-00

### Techniniai duomenys:

<b>nominalinis slėgis:</b>	210 bar
<b>nominalinė srovė:</b>	11 l/min
<b>svoris:</b>	0,27 kg
<b>temperatūros diapazonas:</b>	-40°C iki 120°C
<b>darbinis mediumas:</b>	HL-Hidraulinė alyva pagal DIN 51524 T1 (ISO TC 131) normas
<b>maks. lekažas:</b>	85 ccm/min esant 22 cSt (50°C) ir 210 bar
<b>hermetikas:</b>	pasirinktinai bunas (NBR) arba vitonas (FPM), bei tefloninis atraminis žiedas (PTFE)
<b>galingumo pareikalavimas:</b>	16 W
<b>reagavimo laikas:</b>	esant 100% įtampos pakeitimas, nominalinis slėgis ir apie 80% pratekėjimas atidaryti: apie 30 ms uždaryti: apie 30 ms
<b>priėmimo gręžinys:</b>	C-08-2 žiūrėti matmenų lape Nr.: <a href="#">IK-100-089-00</a>
<b>korpusas:</b>	2LH-08.-B.. žiūrėti matmenų lape Nr.: <a href="#">IH-100-000-00</a>
<b>hermetikų komplektas:</b>	SP-MDS-08N-22 (NBR), SP-MDS-08V-22 (FPM)