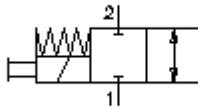


**2/2 eigų magn.įsuk.skland.vent.
(besr.uždaras su ekst.rank.ap tarn.)
SV4-10.-C.-0-.....**

ETN Symbolis:
Hydraulics

Nominalinis slėgis:
210 bar

Nominalinė srovė:
23 l/min



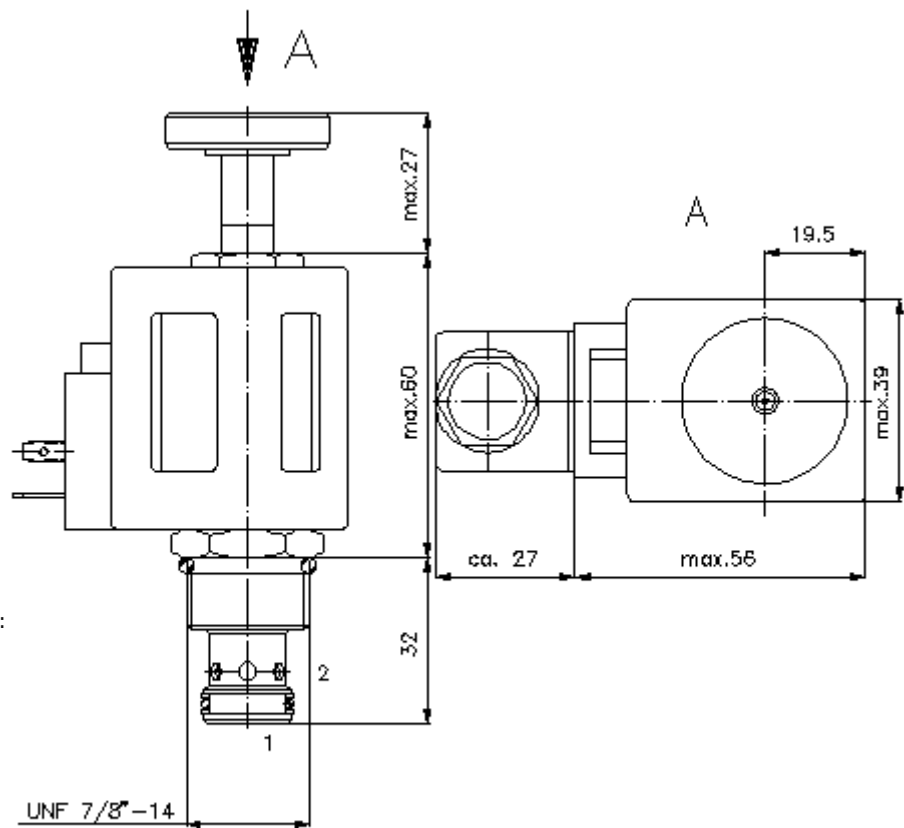
IMAV-Hydraulik GmbH
Breite Strasse 10
D-40670 Meerbusch (Osterath)
Telefonas +49 (0)2159 - 9188.0
Telefaksas +49 (0)2159 - 4242
Elektroninis paštas: info@imav.com
Internetas: <http://www.imav.com>

MS-110-100-00
(Pasiliekama teisė pakeitimams!)

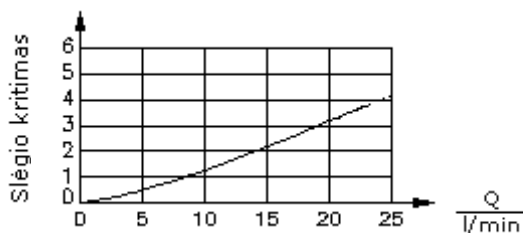
HEX 3/4"
(užveržimo sukimo momentas 5 - 8 Nm)

HEX 1"
(užveržimo sukimo momentas: 48 - 54 Nm)

Priėmimo gręžinys C-10-2 žiūrėti matmenų lape Nr.: [IK-100-109-00](#)



$\frac{\Delta p}{\text{bar}}$ Δp -Q linijos charakteristika esant 22 cSt (50°C)



pratekėjimas

**2/2 eigų magn.įsuk.skland.vent.
(besr.uždaras su ekst.rank.ap tarn.)
SV4-10.-C.-0-.....**



IMAV-Hydraulik GmbH
Breite Strasse 10
D-40670 Meerbusch (Osterath)
Telefonas +49 (0)2159 - 9188.0
Telefaksas +49 (0)2159 - 4242
Elektroninis paštas: info@imav.com
Internetas: <http://www.imav.com>

MS-110-100-00

(Pasiliekiama teisė pakeitimams!)

Užsakymo pavyzdys:

SV4 - 10N - CM - 0 - 024D - G
| | | | | |
A B C D E F

Tipų kodai:

A įrengimo modelis

magnetinis ventilis
sklendinis ventilis
tiesioginio valdymo

B konstrukcijos dydis ir hermetikas

10N = bunas (NBR)
10V = vitonas (FPM)

C simbolio funkcijos vykdymas

CM = besrovis uždarytas su ekstra rankiniu valdymu tipo "M"
CR = besrovis uždarytas su ekstra rankiniu valdymu tipo "R"

D konstrukcijos forma

0 = įsukamas ventilis

E aprūpinimo įtampa

pastovi įtampa:
012D = 12V DC
024D = 24V DC
kintama įtampa:
120A = 120V AC
240A = 240V AC
kita įtampa pagal poreikį

F elektros pajungimas

G = šakutė pagal DIN 43650 normas, kitus pajungimo būdus žiūr. matmenų lape Nr.: MS-010-000-00

Techniniai duomenys:

nominalinis slėgis: 210 bar

nominalinė srovė: 23 l/min

svoris: 0,4 kg

temperatūros diapazonas: -40°C iki 120°C

darbinis mediumas: HL-Hidraulinė alyva pagal DIN 51524 T1 (ISO TC 131) normas

maks. lekažas: 85 ccm/min esant 22 cSt (50°C) ir 210 bar

hermetikas: pasirinktinai bunas (NBR) arba vitonas (FPM), bei tefloninis atraminis žiedas (PTFE)

galingumo poreikalavimas: 20 W

reagavimo laikas: esant 100% įtampos pakeitimas, nominalinis slėgis ir apie 80% pratekėjimas atidaryti: uždaryti:

priėmimo grežinys: C-10-2 žiūrėti matmenų lape Nr.: IK-100-109-00

korpusas: 2LH-10.-B.. žiūrėti matmenų lape Nr.: IH-100-000-00

ekstra rankinis valdymas: Modelis "M", žiūrėti matmenų lape Nr.: MS-021-000-00

hermetikų komplektas: SP-MDS-10N-22 (NBR), SP-MDS-10V-22 (FPM)