

2/2 eigų magn.įsuk.sklend.vent. (besrovis uždaras) SV14-10.-C-0-.....H

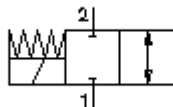
ETN Symbolis:
Hydraulics

**Nominalinis
slėgis:**

350 bar

**Nominalinė
srovė:**

23 l/min



IMAV
HYDRAULIK GMBH

IMAV-Hydraulik GmbH
Breite Strasse 10
D-40670 Meerbusch (Osterath)
Telefonas +49 (0)2159 - 9188.0
Telefaksas +49 (0)2159 - 4242
Elektroninis paštas: info@imav.com
Internetas: <http://www.imav.com>

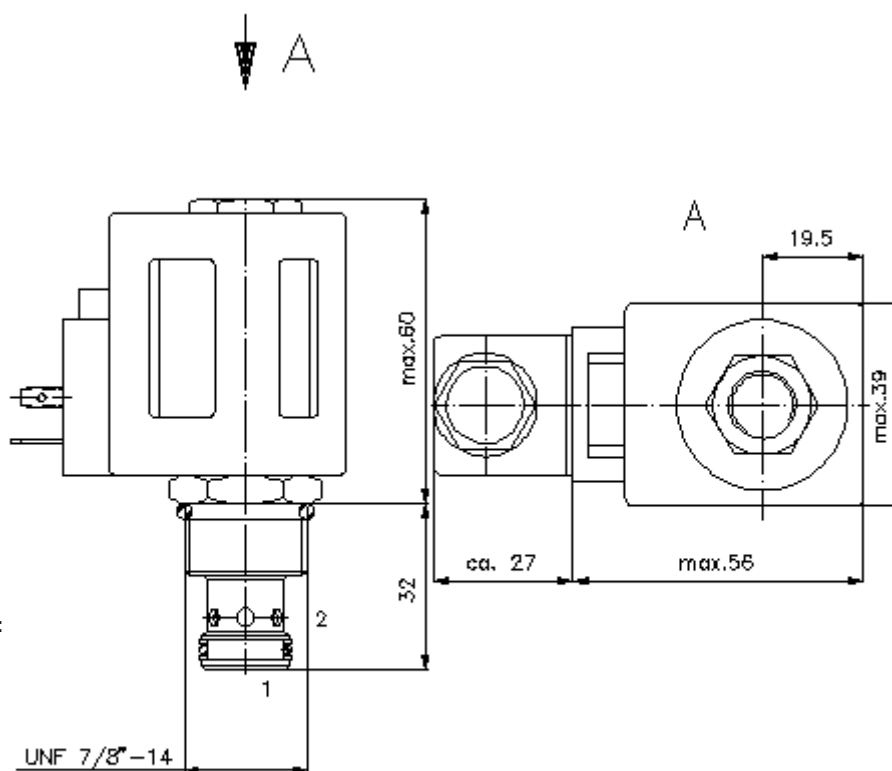
MS-110-101-00

(Pasilieikama teisė pakeitimams!)

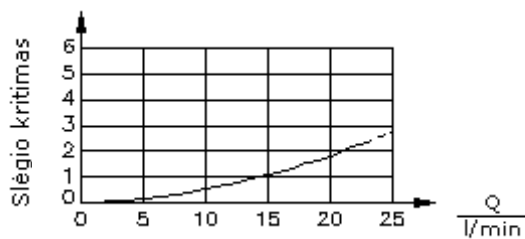
HEX 3/4"
(užveržimo
sukimo momentas
5 - 8 Nm)

HEX 1"
(užveržimo
sukimo
momentas:
48 - 54 Nm)

Priėmimo
grėžinys
C-10-2
žiūrėti
matmenų lape Nr.:
[IK-100-109-00](#)



$\frac{\Delta p}{\text{bar}}$ Δp -Q linijos charakteristika
esant 22 cSt (50°C)



pratekėjimas

2/2 eigų magn.įsuk.sklend.vent. (besrovis uždaras) SV14-10.-C-0-.....H



IMAV-Hydraulik GmbH
Breite Strasse 10
D-40670 Meerbusch (Osterath)
Telefonas +49 (0)2159 - 9188.0
Telefaksas +49 (0)2159 - 4242
Elektroninis paštas: info@imav.com
Internetas: <http://www.imav.com>

MS-110-101-00

(Pasiliekama teisė pakeitimams!)

Užsakymo pavyzdys:

SV14 - 10N - C - 0 - 024D - G H
| | | | | | |
A **B** **C** **D** **E** **F** **G**

Tipų kodai:

- | | |
|---|--|
| A įrengimo modelis
magnetinis ventilis
sklendinis ventilis
tiesioginio valdymo | F elektros pajungimas
G = šakutė pagal DIN 43650 normas, kitus
pajungimo būdus žiūr. matmenų lape Nr.:
MS-010-000-00 |
| B konstrukcijos dydis ir hermetikas
10N = bunas (NBR)
10V = vitonas (FPM) | G ritė
H = aukšto slėgio modelis |
| C simbolio funkcijos vykdymas
C = besrovis uždarytas | |
| D konstrukcijos forma
0 = įsukamas ventilis | |
| E aprūpinimo įtampa
pastovi įtampa:
012D = 12V DC
024D = 24V DC
kintama įtampa:
120A = 120V AC
240A = 240V AC
kita įtampa pagal poreikį | |

Techniniai duomenys:

nominalinis slėgis:	350 bar
nominalinė srovė:	23 l/min
svoris:	0,5 kg
temperatūros diapazonas:	-40°C iki 100°C
darbinis mediumas:	HL-Hidraulinė alyva pagal DIN 51524 T1 (ISO TC 131) normas
maks. lekažas:	140 ccm/min esant 22 cSt (50°C) ir 350 bar.
hermetikas:	pasirinktinai bunas (NBR) arba vitonas (FPM), bei tefloninis atraminis žiedas (PTFE)
galingumo pareikalavimas:	26 W
reagavimo laikas:	esant 100% įtampos pakeitimas, nominalinis slėgis ir apie 80% pratekėjimas atidaryti: uždaryti:
priėmimo gręžinys:	C-10-2 žiūrėti matmenų lape Nr.: IK-100-109-00
korpusas:	2LH-10.-B.. žiūrėti matmenų lape Nr.: IH-100-000-00
hermetikų komplektas:	SP-MDS-10N-22 (NBR), SP-MDS-10V-22 (FPM)