

2/2 eigų magn.įsuk.vietos vent. (besrovis uždaras) SV2-10.-C-0-.....

Symbolis:

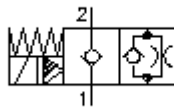
Hydraulics

Nominalinis slėgis:

210 bar

Nominalinė srovė:

23 l/min



IMAV
HYDRAULIK GMBH

IMAV-Hydraulik GmbH
Breite Strasse 10
D-40670 Meerbusch (Osterath)
Telefonas +49 (0)2159 - 9188.0
Telefaksas +49 (0)2159 - 4242
Elektroninis paštas: info@imav.com
Internetas: <http://www.imav.com>

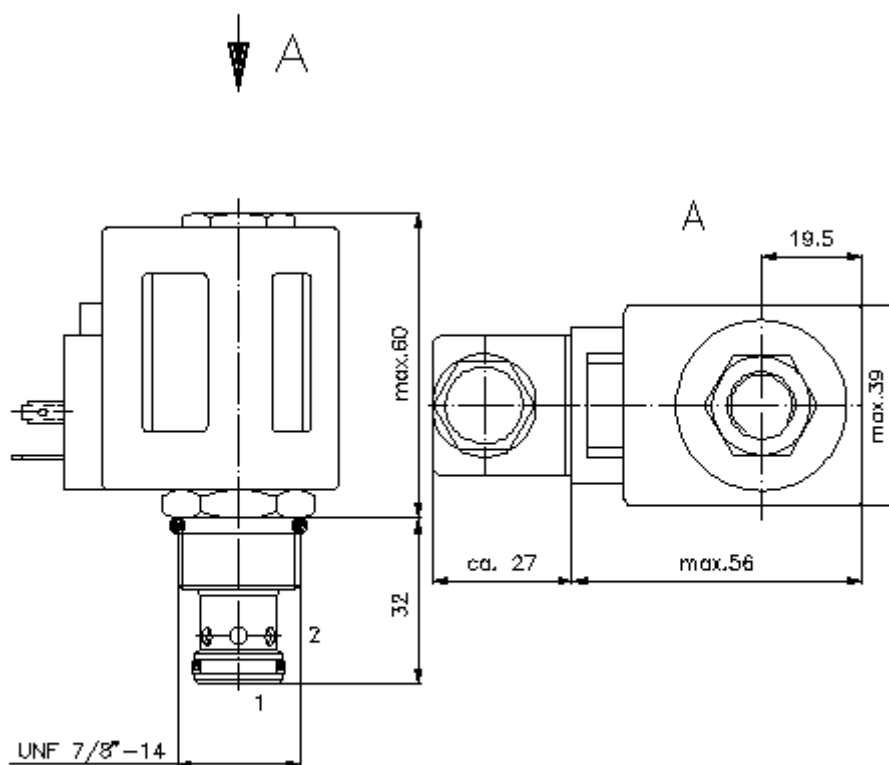
MS-230-099-00

(Pasiliekama teisė pakeitimams!)

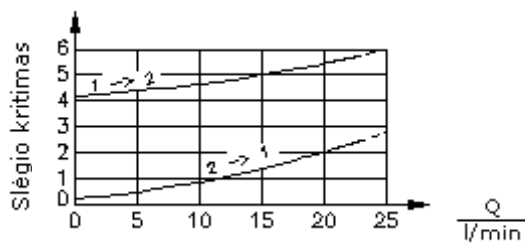
HEX 3/4"
(užveržimo
sukimo momentas
5 - 8 Nm)

HEX 1"
(užveržimo
sukimo
momentas:
48 - 54 Nm)

Priėmimo
gręžinys
C-10-2
žiūrėti
matmenų lapė Nr.:
[IK-100-109-00](#)



$\frac{\Delta p}{\text{bar}}$ Δp -Q linijos charakteristika
esant 22 cSt (50°C)



pratekėjimas

2/2 eigų magn.įsuk.vietos vent. (besrovis uždaras)

SV2-10.-C-0-.....

Užsakymo pavyzdys:

SV2 - 10N - C - 0 - 024D - G
| | | | | |
A **B** **C** **D** **E** **F**



IMAV-Hydraulik GmbH
Breite Strasse 10
D-40670 Meerbusch (Osterath)
Telefonas +49 (0)2159 - 9188.0
Telefaksas +49 (0)2159 - 4242
Elektroninis paštas: info@imav.com
Internetas: <http://www.imav.com>

MS-230-099-00

(Pasiliekama teisė pakeitimams!)

Tipų kodai:

- A** įrengimo modelis
magnetinis ventilis
konusinis vietos ventilis
pirminio valdymo
- B** konstrukcijos dydis ir hermetikas
10N = bunas (NBR)
10V = vitonas (FPM)
- C** simbolio funkcijos vykdymas
C = besrovis uždarytas
- D** konstrukcijos forma
0 = įsukamas ventilis
- E** aprūpinimo įtampa
pastovi įtampa:
012D = 12V DC
024D = 24V DC
kintama įtampa:
120A = 120V AC
240A = 240V AC
kita įtampa pagal poreikį
- F** elektros pajungimas
G = šakutė pagal DIN 43650 normas, kitus pajungimo būdus žiūr. matmenų lape Nr.: MS-010-000-00

Techniniai duomenys:

nominalinis slėgis:	210 bar
nominalinė srovė:	23 l/min
svoris:	0,4 kg
temperatūros diapazonas:	-40°C iki 120°C
darbinis mediumas:	HL-Hidraulinė alyva pagal DIN 51524 T1 (ISO TC 131) normas
maks. lekažas:	5 lašai/min esant 22 cSt (50°C) ir 210 bar
hermetikas:	pasirinktinai bunas (NBR) arba vitonas (FPM), bei tefloninis atraminis žiedas (PTFE)
galingumo pareikalavimas:	20 W
reagavimo laikas:	esant 100% įtampos pakeitimas, nominalinis slėgis ir apie 80% pratekėjimas atidaryti: uždaryti:
priėmimo gręžinys:	C-10-2 žiūrėti matmenų lape Nr.: IK-100-109-00
korpusas:	2LH-10.-B.. žiūrėti matmenų lape Nr.: IH-100-000-00
hermetikų komplektas:	SP-MDS-10N-21 (NBR), SP-MDS-10V-21 (FPM)