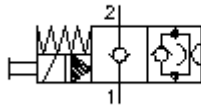


**2/2 eigų magn.įsuk.vietos vent.
(besr.uždaras su ekst.rank.ap tarn.)
SV2-10.-C.-0-.....**

ETN Symbolis:
Hydraulics

Nominalinis slėgis:
210 bar

Nominalinė srovė:
23 l/min



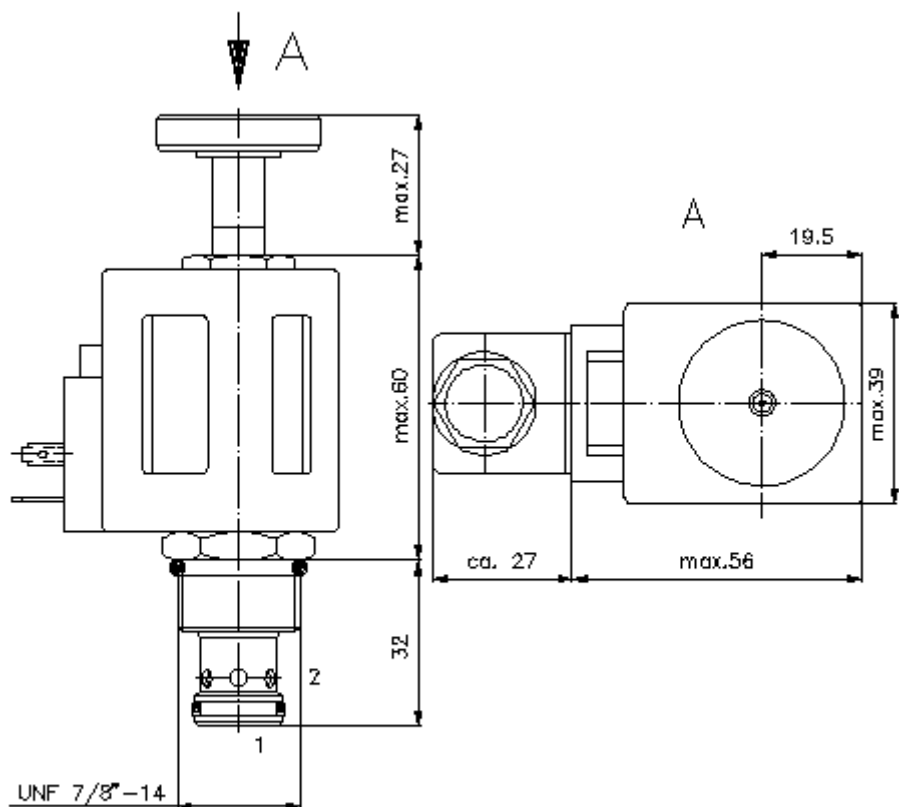
IMAV-Hydraulik GmbH
Breite Strasse 10
D-40670 Meerbusch (Osterath)
Telefonas +49 (0)2159 - 9188.0
Telefaksas +49 (0)2159 - 4242
Elektroninis paštas: info@imav.com
Internetas: <http://www.imav.com>

MS-230-100-00
(Pasiliekama teisė pakeitimams!)

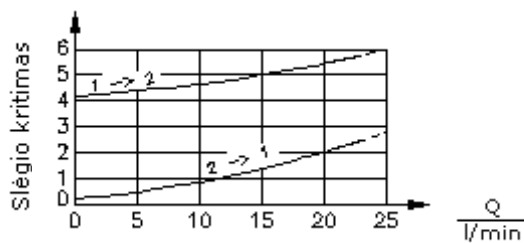
HEX 3/4"
(užveržimo sukimo momentas 5 - 8 Nm)

HEX 1"
(užveržimo sukimo momentas: 48 - 54 Nm)

Priėmimo grežinys C-10-2 žiūrėti matmenų lape Nr.: [IK-100-109-00](#)



$\frac{\Delta p}{\text{bar}}$ Δp -Q linijos charakteristika esant 22 cSt (50°C)



pratekėjimas

**2/2 eigų magn.įsuk.vietos vent.
(besr.uždaras su ekst.rank.ap tarn.)
SV2-10.-C.-0-.....**



IMAV-Hydraulik GmbH
Breite Strasse 10
D-40670 Meerbusch (Osterath)
Telefonas +49 (0)2159 - 9188.0
Telefaksas +49 (0)2159 - 4242
Elektroninis paštas: info@imav.com
Internetas: <http://www.imav.com>

MS-230-100-00

(Pasiliekiama teisė pakeitimams!)

Užsakymo pavyzdys:

SV2 - 10N - CM - 0 - 024D - G
A B C D E F

Tipų kodai:

- | | |
|---|--|
| A įrengimo modelis
magnetinis ventilis
konusinis vietos ventilis
pirminio valdymo | E aprūpinimo įtampa
pastovi įtampa:
012D = 12V DC
024D = 24V DC
kintama įtampa:
120A = 120V AC
240A = 240V AC
kita įtampa pagal poreikį |
| B konstrukcijos dydis ir hermetikas
10N = bunas (NBR)
10V = vitonas (FPM) | F elektros pajungimas
G = šakutė pagal DIN 43650 normas, kitus
pajungimo būdus žiūr. matmenų lape Nr.:
MS-010-000-00 |
| C simbolio funkcijos vykdymas
CM = besrovis uždarytas su ekstra rankiniu
valdymu tipo "M"
CR = besrovis uždarytas su ekstra rankiniu
valdymu tipo "R" | |
| D konstrukcijos forma
0 = įsukamas ventilis | |

Techniniai duomenys:

nominalinis slėgis:	210 bar
nominalinė srovė:	23 l/min
svoris:	0,4 kg
temperatūros diapazonas:	-40°C iki 120°C
darbinis mediumas:	HL-Hidraulinė alyva pagal DIN 51524 T1 (ISO TC 131) normas
maks. lekažas:	5 lašai/min esant 22 cSt (50°C) ir 210 bar
hermetikas:	pasirinktinais bunas (NBR) arba vitonas (FPM), bei tefloninis atraminis žiedas (PTFE)
galingumo poreikalavimas:	20 W
reagavimo laikas:	esant 100% įtampos pakeitimas, nominalinis slėgis ir apie 80% pratekėjimas atidaryti: uždaryti:
priėmimo grežinys:	C-10-2 žiūrėti matmenų lape Nr.: <u>IK-100-109-00</u>
korpusas:	2LH-10.-B.. žiūrėti matmenų lape Nr.: <u>IH-100-000-00</u>
ekstra rankinis valdymas:	Modelis "M" ir "R", žiūrėti matmenų lape Nr.: MS-021-000-00
hermetikų komplektas:	SP-MDS-10N-21 (NBR), SP-MDS-10V-21 (FPM)