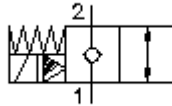


## 2/2 eigų magn.įsuk.vietos vent. (besrovis uždaras) SV13-10.-C-0-.....H

**ETN Symbolis:**  
Hydraulics

**Nominalinis slėgis:**  
350 bar

**Nominalinė srovė:**  
45 l/min



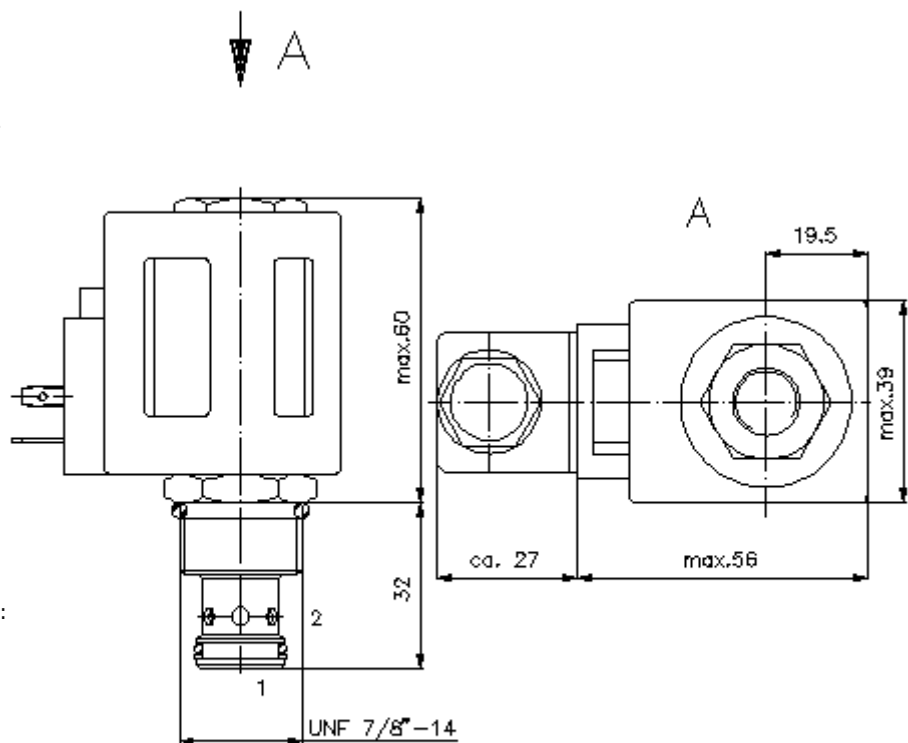
IMAV-Hydraulik GmbH  
Breite Strasse 10  
D-40670 Meerbusch (Osterath)  
Telefonas +49 (0)2159 - 9188.0  
Telefaksas +49 (0)2159 - 4242  
Elektroninis paštas: [info@imav.com](mailto:info@imav.com)  
Internetas: <http://www.imav.com>

**MS-240-101-00**  
(Pasiliekama teisė pakeitimams!)

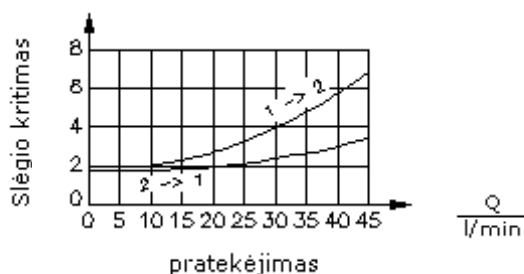
HEX 3/4"  
(užveržimo  
sukimo momentas  
5 - 8 Nm)

HEX 1"  
(užveržimo  
sukimo  
momentas:  
48 - 54 Nm)

Priėmimo  
gręžinys  
C-10-2  
žiūrėti  
matmenų lape Nr.:  
[IK-100-109-00](#)



$\frac{\Delta p}{\text{bar}}$   $\Delta p$ -Q linijos charakteristika  
esant 22 cSt (50°C)



## 2/2 eigų magn.įsuk.vietos vent. (besrovis uždaras)

SV13-10.-C-0-.....H

### Užsakymo pavyzdys:

SV13 - 10N - C - 0 - 024D - G H  
| | | | | | |  
**A** **B** **C** **D** **E** **F** **G**



IMAV-Hydraulik GmbH  
Breite Strasse 10  
D-40670 Meerbusch (Osterath)  
Telefonas +49 (0)2159 - 9188.0  
Telefaksas +49 (0)2159 - 4242  
Elektroninis paštas: [info@imav.com](mailto:info@imav.com)  
Internetas: <http://www.imav.com>

**MS-240-101-00**

(Pasiliekama teisė pakeitimams!)

### Tipų kodai:

- A** įrengimo modelis  
magnetinis ventilis  
konusinis vietos ventilis  
pirminio valdymo
- B** konstrukcijos dydis ir hermetikas  
10N = bunas (NBR)  
10V = vitonas (FPM)
- C** simbolio funkcijos vykdymas  
C = besrovis uždarytas
- D** konstrukcijos forma  
0 = įsukamas ventilis
- E** aprūpinimo įtampa  
pastovi įtampa:  
012D = 12V DC  
024D = 24V DC  
kintama įtampa:  
120A = 120V AC  
240A = 240V AC  
kita įtampa pagal poreikį
- F** elektros pajungimas  
G = šakutė pagal DIN 43650 normas, kitus pajungimo būdus žiūr. matmenų lape Nr.: MS-010-000-00
- G** ritė  
H = aukšto slėgio modelis

### Techniniai duomenys:

- nominalinis slėgis:** 350 bar
- nominalinė srovė:** 45 l/min
- svoris:** 0,5 kg
- temperatūros diapazonas:** -40°C iki 100°C
- darbinis mediumas:** HL-Hidraulinė alyva pagal DIN 51524 T1 (ISO TC 131) normas
- maks. lekažas:** 5 lašai/min esant 22 cSt (50°C) ir 350 bar
- hermetikas:** pasirinktinai bunas (NBR) arba vitonas (FPM), bei tefloninis atraminis žiedas (PTFE)
- galingumo pareikalavimas:** 26 W
- reagavimo laikas:** esant 100% įtampos pakeitimas, nominalinis slėgis ir apie 80% pratekėjimas  
atidaryti:  
uždaryti:
- priėmimo gręžinys:** C-10-2 žiūrėti matmenų lape Nr.: [IK-100-109-00](#)
- korpusas:** 2LH-10.-B.. žiūrėti matmenų lape Nr.: [IH-100-000-00](#)
- hermetikų komplektas:** SP-MDS-10N-21 (NBR), SP-MDS-10V-21 (FPM)