

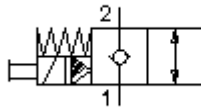
**2/2 eigų magn.įsuk.vietos vent.
(besr.uždaras su ekst.rank.ap tarn.)
SV2-20.-C.-0-.....**

Symbolis:

Hydraulics

Nominalinis slėgis:
210 bar

Nominalinė srovė:
227 l/min



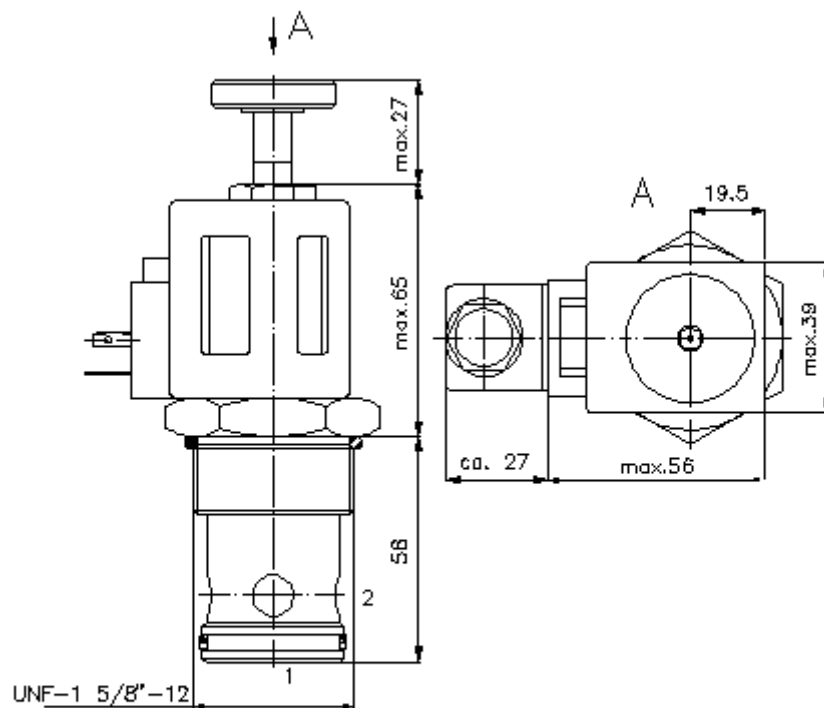
IMAV-Hydraulik GmbH
Breite Strasse 10
D-40670 Meerbusch (Osterath)
Telefonas +49 (0)2159 - 9188.0
Telefaksas +49 (0)2159 - 4242
Elektroninis paštas: info@imav.com
Internetas: <http://www.imav.com>

MS-240-200-00
(Pasilieikama teisė pakeitimams!)

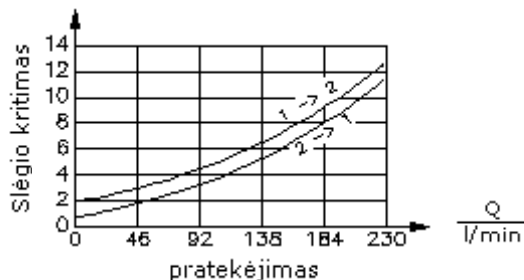
HEX 3/4"
(užveržimo sukimo momentas 5 - 8 Nm)

HEX 1 7/8"
(užveržimo sukimo momentas: 129 - 155 Nm)

Priėmimo grežinys C-20-2 žiūrėti matmenų lape Nr.: IK-100-209-00



$\frac{\Delta p}{\text{bar}}$ Δp -Q linijos charakteristika esant 22 cSt (50°C)



**2/2 eigų magn.įsuk.vietos vent.
(besr.uždaras su ekst.rank.ap tarn.)
SV2-20.-C.-0-.....**



IMAV-Hydraulik GmbH
Breite Strasse 10
D-40670 Meerbusch (Osterath)
Telefonas +49 (0)2159 - 9188.0
Telefaksas +49 (0)2159 - 4242
Elektroninis paštas: info@imav.com
Internetas: <http://www.imav.com>

MS-240-200-00

(Pasiliekiama teisė pakeitimams!)

Užsakymo pavyzdys:

SV2 - 20N - CM - 0 - 024D - G
A B C D E F

Tipų kodai:

- | | |
|---|--|
| A įrengimo modelis
magnetinis ventilis
konusinis vietos ventilis
pirminio valdymo | E aprūpinimo įtampa
pastovi įtampa:
012D = 12V DC
024D = 24V DC
kintama įtampa:
120A = 120V AC
240A = 240V AC
kita įtampa pagal poreikį |
| B konstrukcijos dydis ir hermetikas
20N = bunas (NBR)
20V = vitonas (FPM) | F elektros pajungimas
G = šakutė pagal DIN 43650 normas, kitus
pajungimo būdus žiūr. matmenų lape Nr.:
MS-010-000-00 |
| C simbolio funkcijos vykdymas
CM = besrovis uždarytas su ekstra rankiniu
valdymu tipo "M"
CR = besrovis uždarytas su ekstra rankiniu
valdymu tipo "R" | |
| D konstrukcijos forma
0 = įsukamas ventilis | |

Techniniai duomenys:

- | | |
|----------------------------------|--|
| nominalinis slėgis: | 210 bar |
| nominalinė srovė: | 227 l/min |
| svoris: | 1,2 kg |
| temperatūros diapazonas: | -40°C iki 120°C |
| darbinis mediumas: | HL-Hidraulinė alyva pagal DIN 51524 T1 (ISO TC 131) normas |
| maks. lekažas: | 5 lašai/min esant 22 cSt (50°C) ir 210 bar |
| hermetikas: | pasirinktina bunas (NBR) arba vitonas (FPM), bei tefloninis atraminis žiedas (PTFE) |
| galingumo pareikalavimas: | 20 W |
| reagavimo laikas: | esant 100% įtampos pakeitimas, nominalinis slėgis ir apie 80% pratekėjimas atidaryti:
uždaryti: |
| priėmimo grežinys: | C-20-2 žiūrėti matmenų lape Nr.: <u>IK-100-209-00</u> |
| korpusas: | 2LH-20.-B.. žiūrėti matmenų lape Nr.: <u>IH-100-000-00</u> |
| ekstra rankinis valdymas: | Modelis "M" ir "R", žiūrėti matmenų lape Nr.: MS-021-000-00 |
| hermetikų komplektas: | SP-MDS-20N-21 (NBR), SP-MDS-20V-21 (FPM) |