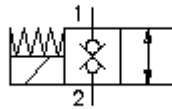


2/2 eigū magn.īšuk.vietos vent. (besrovis uždaras) SBV12-08.-C-0-.....H

ETN Symbolis:
Hydraulics

Nominalinis slėgis:
350 bar

Nominalinė srovė:
1 l/min



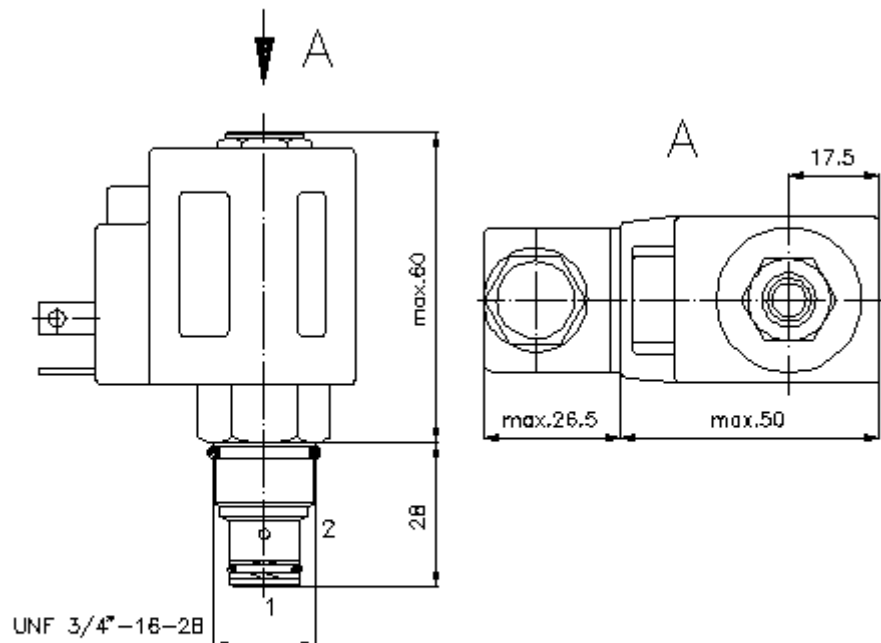
IMAV-Hydraulik GmbH
Breite Strasse 10
D-40670 Meerbusch (Osterath)
Telefonas +49 (0)2159 - 9188.0
Telefaksas +49 (0)2159 - 4242
Elektroninis paštas: info@imav.com
Internetas: <http://www.imav.com>

MS-280-081-00
(Pasiliekama teisė pakeitimams!)

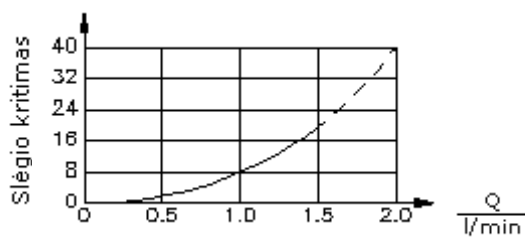
HEX 5/8"
(užveržimo sukimo momentas:
5 - 8 Nm)

HEX 7/8"
(užveržimo sukimo momentas:
34 - 40 Nm)

Priėmimo grėžinys
C-08-2
žiūrėti
matmenų lape Nr.:
[IK-100-089-00](#)



$\frac{\Delta p}{\text{bar}}$ Δp -Q linijos charakteristika
esant 22 cSt (50°C)



pratekėjimas

2/2 eigų magn.įsuk.vietos vent. (besrovis uždaras)

SBV12-08.-C-0-....H

Užsakymo pavyzdys:

SBV12 - 08N - C - 0 - 024D - G H
| | | | | | |
A **B** **C** **D** **E** **F** **G**



IMAV-Hydraulik GmbH
Breite Strasse 10
D-40670 Meerbusch (Osterath)
Telefonas +49 (0)2159 - 9188.0
Telefaksas +49 (0)2159 - 4242
Elektroninis paštas: info@imav.com
Internetas: <http://www.imav.com>

MS-280-081-00

(Pasiliekama teisė pakeitimams!)

Tipų kodai:

- | | |
|--|---|
| A įrengimo modelis
magnetinis ventilis
dvigubas vietos ventilis
tiesioginio valdymo | F elektros pajungimas
G = šakutė pagal DIN 43650 normas, kitus
pajungimo būdus žiūr. matmenų lape Nr.:
MS-010-000-00 |
| B konstrukcijos dydis ir hermetikas
08N = bunas (NBR)
08V = vitonas (FPM) | G ritė
H = aukšto slėgio modelis |
| C simbolio funkcijos vykdymas
C = besrovis uždarytas | |
| D konstrukcijos forma
0 = įsukamas ventilis | |
| E aprūpinimo įtampa
pastovi įtampa:
012D = 12V DC
024D = 24V DC
kintama įtampa:
120A = 120V AC
240A = 240V AC
kita įtampa pagal poreikį | |

Techniniai duomenys:

nominalinis slėgis:	350 bar
nominalinė srovė:	1 l/min
svoris:	0,4 kg
temperatūros diapazonas:	-40°C iki 100°C
darbinis mediumas:	HL-Hidraulinė alyva pagal DIN 51524 T1 (ISO TC 131) normas
maks. lekažas:	5 lašai/min esant 22 cSt (50°C) ir 350 bar
hermetikas:	pasirinktinai bunas (NBR) arba vitonas (FPM), bei tefloninis atraminis žiedas (PTFE)
galingumo pareikalavimas:	20 W
reagavimo laikas:	esant 100% įtampos pakeitimas, nominalinis slėgis ir apie 80% pratekėjimas atidaryti: uždaryti:
priėmimo gręžinys:	C-08-2 žiūrėti matmenų lape Nr.: IK-100-089-00
korpusas:	2LH-08.-B.. žiūrėti matmenų lape Nr.: IH-100-000-00
hermetikų komplektas:	SP-MDS-08N-22 (NBR), SP-MDS-08V-22 (FPM)