

**2/2 eigų magn.įsuk.vietos vent.  
(besr.atvi.su ekst.rank.aptr.protr.)  
SV3-16.-0.-0-.....**

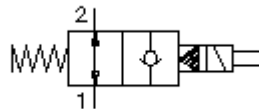
**ETN Symbolis:**  
Hydraulics

**Nominalinis slėgis:**

210 bar

**Nominalinė srovė:**

132 l/min



IMAV-Hydraulik GmbH  
Breite Strasse 10  
D-40670 Meerbusch (Osterath)  
Telefonas +49 (0)2159 - 9188.0  
Telefaksas +49 (0)2159 - 4242  
Elektroninis paštas: [info@imav.com](mailto:info@imav.com)  
Internetas: <http://www.imav.com>

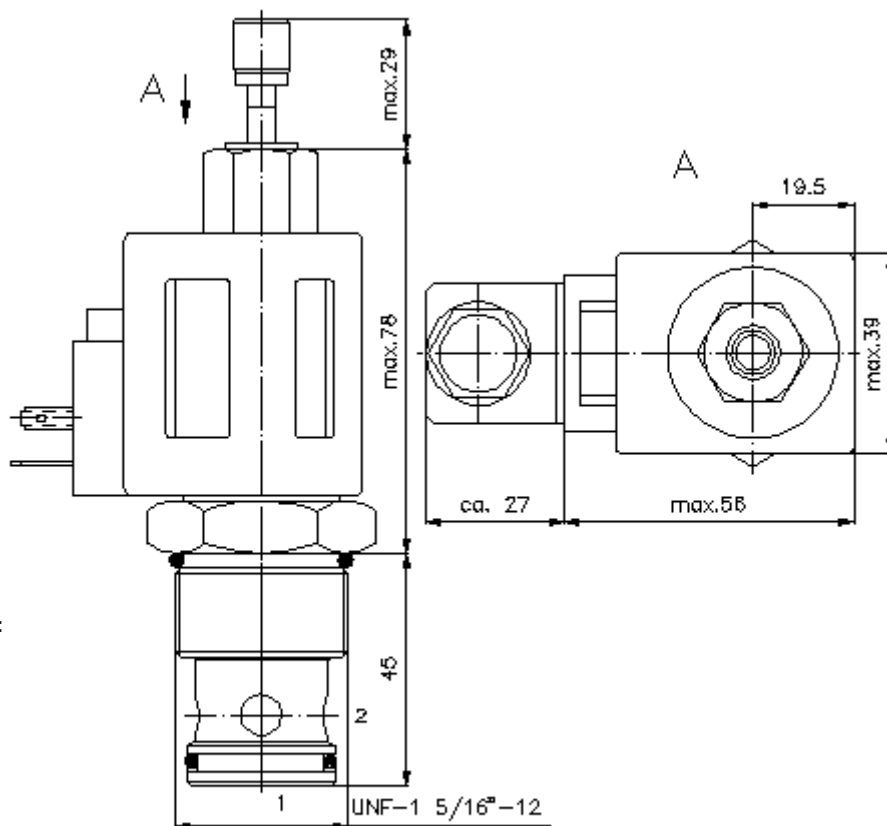
**MS-440-160-00**

(Pasilieka teisė pakeitimams!)

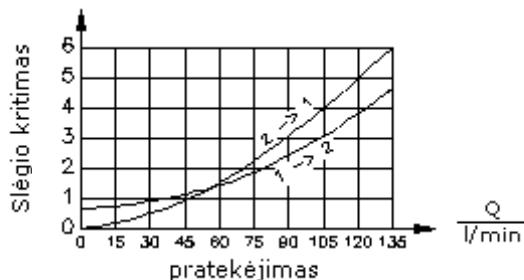
HEX 3/4"  
(užveržimo  
sukimo momentas  
5 - 8 Nm)

HEX 1 1/2"  
(užveržimo  
sukimo  
momentas:  
109 - 122 Nm)

Priėmimo  
gręžinys  
C-16-2  
žiūrėti  
matmenų lape Nr. :  
[IK-100-169-00](#)



$\frac{\Delta p}{\text{bar}}$   $\Delta p$ -Q linijos charakteristika  
esant 22 cSt (50°C)



**2/2 eigų magn.įsuk.vietos vent.  
(besr.atvi.su ekst.rank.aptr.protr.)  
SV3-16.-0.-0-.....**



IMAV-Hydraulik GmbH  
Breite Strasse 10  
D-40670 Meerbusch (Osterath)  
Telefonas +49 (0)2159 - 9188.0  
Telefaksas +49 (0)2159 - 4242  
Elektroninis paštas: [info@imav.com](mailto:info@imav.com)  
Internetas: <http://www.imav.com>

**MS-440-160-00**

(Pasiliekiama teisė pakeitimams!)

**Užsakymo pavyzdys:**

SV3 - 16N - OS - 0 - 024D - G  
A B C D E F

**Tipų kodai:**

- |   |  |
|---|--|
| <b>A</b> <b>įrengimo modelis</b><br>magnetinis ventilis<br>konusinis vietos ventilis<br>pirminio valdymo  | <b>E</b> <b>aprūpinimo įtampa</b><br>pastovi įtampa:<br>012D = 12V DC<br>024D = 24V DC<br>kintama įtampa:<br>120A = 120V AC<br>240A = 240V AC<br>kita įtampa pagal poreikį |
| <b>B</b> <b>konstrukcijos dydis ir hermetikas</b><br>16N = bunas (NBR)<br>16V = vitonas (FPM)   | <b>F</b> <b>elektros pajungimas</b><br>G = šakutė pagal DIN 43650 normas, kitus<br>pajungimo būdus žiūr. matmenų lape Nr.:<br>MS-010-000-00                                |
| <b>C</b> <b>simbolio funkcijos vykdymas</b><br>0P = besrovė atvira su ekstra rankiniu<br>valdymu tipo "P"<br>0S = besrovė atvira su ekstra rankiniu<br>valdymu tipo "S" |  |
| <b>D</b> <b>konstrukcijos forma</b><br>0 = įsukamas ventilis  |  |

**Techniniai duomenys:**

<b>nominalinis slėgis:</b>	210 bar
<b>nominalinė srovė:</b>	132 l/min
<b>svoris:</b>	0,9 kg
<b>temperatūros diapazonas:</b>	-40°C iki 120°C
<b>darbinis mediumas:</b>	HL-Hidraulinė alyva pagal DIN 51524 T1 (ISO TC 131) normas
<b>maks. lekažas:</b>	5 lašai/min esant 22 cSt (50°C) ir 210 bar
<b>hermetikas:</b>	pasirinktina bunas (NBR) arba vitonas (FPM), bei tefloninis atraminis žiedas (PTFE)
<b>galingumo pareikalavimas:</b>	20 W
<b>reagavimo laikas:</b>	esant 100% įtampos pakeitimas, nominalinis slėgis ir apie 80% pratekėjimas atidaryti: uždaryti:
<b>priėmimo grežinys:</b>	C-16-2 žiūrėti matmenų lape Nr.: <u>IK-100-169-00</u>
<b>korpusas:</b>	2LH-16.-B.. žiūrėti matmenų lape Nr.: <u>IH-100-000-00</u>
<b>ekstra rankinis valdymas:</b>	Modelis "P" ir "S", žiūrėti matmenų lape Nr.: MS-021-000-00
<b>hermetikų komplektas:</b>	SP-MDS-16N-21 (NBR), SP-MDS-16V-21 (FPM)