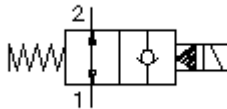


**2/2 eigų magn.įsuk.vietos vent.  
(besrovis atviras)  
SV13-16.-0-0-.....H**

**FIT-N Symbolis:**  
Hydraulics

**Nominalinis slėgis:**  
350 bar

**Nominalinė srovė:**  
132 l/min



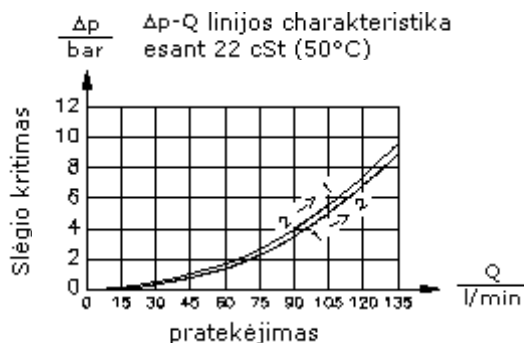
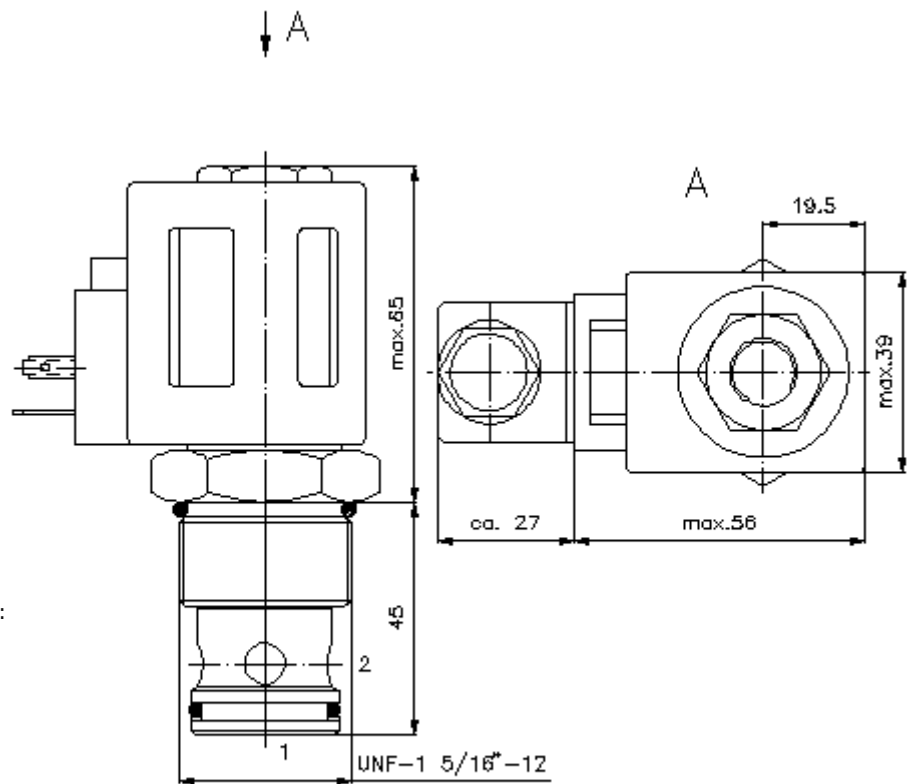
IMAV-Hydraulik GmbH  
Breite Strasse 10  
D-40670 Meerbusch (Osterath)  
Telefonas +49 (0)2159 - 9188.0  
Telefaksas +49 (0)2159 - 4242  
Elektroninis paštas: [info@imav.com](mailto:info@imav.com)  
Internetas: <http://www.imav.com>

**MS-440-161-00**  
(Pasiliekama teisė pakeitimams!)

HEX 3/4"  
(užveržimo  
sukimo momentas  
5 - 8 Nm)

HEX 1 1/2"  
(užveržimo  
sukimo  
momentas:  
109 - 122 Nm)

Priėmimo  
gręžinys  
C-16-2  
žiūrėti  
matmenų lape Nr. :  
IK-100-169-00



## 2/2 eigų magn.įsuk.vietos vent. (besrovis atviras) SV13-16.-0-0-.....H



IMAV-Hydraulik GmbH  
Breite Strasse 10  
D-40670 Meerbusch (Osterath)  
Telefonas +49 (0)2159 - 9188.0  
Telefaksas +49 (0)2159 - 4242  
Elektroninis paštas: [info@imav.com](mailto:info@imav.com)  
Internetas: <http://www.imav.com>

**MS-440-161-00**

(Pasiliekama teisė pakeitimams!)

### Užsakymo pavyzdys:

SV13 - 16N - 0 - 0 - 024D - G H  
| | | | | | |  
**A B C D E F G**

### Tipų kodai:

- |   |  |
|---|--|
| <b>A</b> įrengimo modelis<br>magnetinis ventilis<br>konusinis vietos ventilis<br>pirminio valdymo   | <b>F</b> elektros pajungimas<br>G = šakutė pagal DIN 43650 normas, kitus<br>pajungimo būdus žiūr. matmenų lape Nr.:<br>MS-010-000-00 |
| <b>B</b> konstrukcijos dydis ir hermetikas<br>16N = bunas (NBR)<br>16V = vitonas (FPM)  | <b>G</b> ritė<br>H = aukšto slėgio modelis   |
| <b>C</b> simbolio funkcijos vykdymas<br>0 = besrovė atvira  |  |
| <b>D</b> konstrukcijos forma<br>0 = įsukamas ventilis   |  |
| <b>E</b> aprūpinimo įtampa<br>pastovi įtampa:<br>012D = 12V DC<br>024D = 24V DC<br>kintama įtampa:<br>120A = 120V AC<br>240A = 240V AC<br>kita įtampa pagal poreikį |  |

### Techniniai duomenys:

<b>nominalinis slėgis:</b>	350 bar
<b>nominalinė srovė:</b>	132 l/min
<b>svoris:</b>	1, 1 kg
<b>temperatūros diapazonas:</b>	-40°C iki 100°C
<b>darbinis mediumas:</b>	HL-Hidraulinė alyva pagal DIN 51524 T1 (ISO TC 131) normas
<b>maks. lekažas:</b>	5 lašai/min esant 22 cSt (50°C) ir 350 bar
<b>hermetikas:</b>	pasirinktinai bunas (NBR) arba vitonas (FPM), bei tefloninis atraminis žiedas (PTFE)
<b>galingumo pareikalavimas:</b>	26 W
<b>reagavimo laikas:</b>	esant 100% įtampos pakeitimas, nominalinis slėgis ir apie 80% pratekėjimas atidaryti: uždaryti:
<b>priėmimo grežinys:</b>	C-16-2 žiūrėti matmenų lape Nr.: <a href="#">IK-100-169-00</a>
<b>korpusas:</b>	2LH-16.-B.. žiūrėti matmenų lape Nr.: <a href="#">IH-100-000-00</a>
<b>hermetikų komplektas:</b>	SP-MDS-16N-21 (NBR), SP-MDS-16V-21 (FPM)