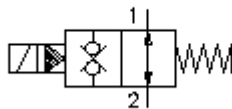


**2/2 eigų magn.įsuk.vietos vent.  
(besrovis atviras)  
SBV11-12.-0-0-.....H**

**ETN Symbolis:**  
Hydraulics

**Nominalinis slėgis:**  
350 bar

**Nominalinė srovė:**  
114 l/min



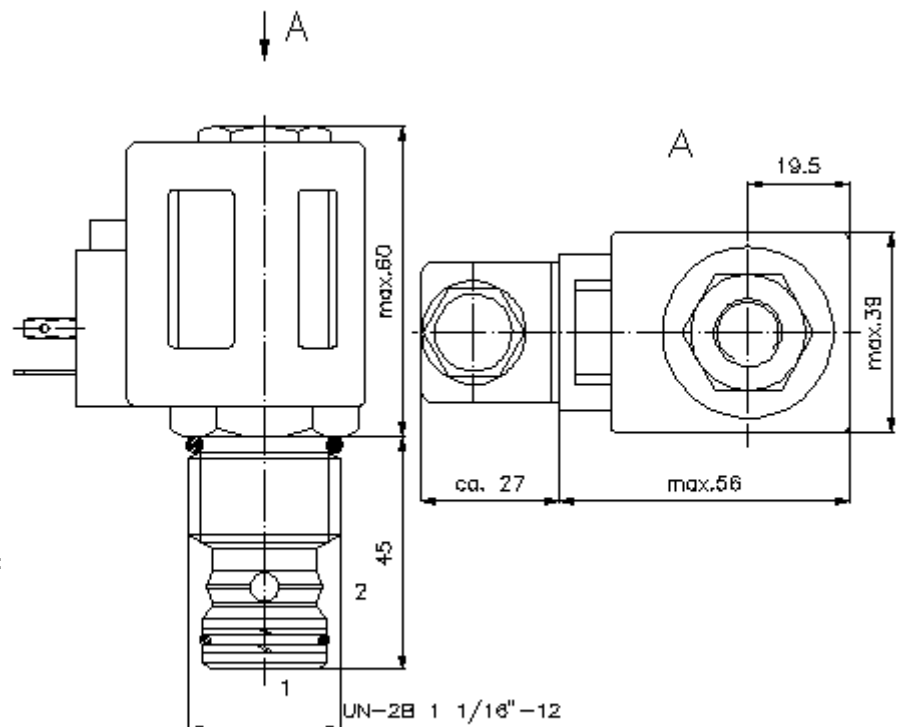
IMAV-Hydraulik GmbH  
Breite Strasse 10  
D-40670 Meerbusch (Osterath)  
Telefonas +49 (0)2159 - 9188.0  
Telefaksas +49 (0)2159 - 4242  
Elektroninis paštas: [info@imav.com](mailto:info@imav.com)  
Internetas: <http://www.imav.com>

**MS-460-121-00**  
(Pasiliekama teisė pakeitimams!)

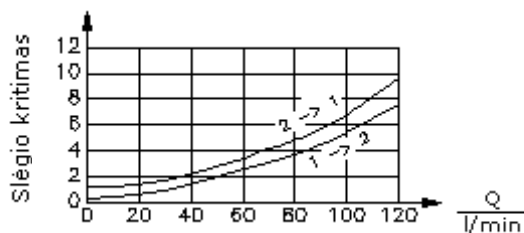
HEX 3/4"  
(užveržimo sukimo momentas 5 - 8 Nm)

HEX 1 1/4"  
(užveržimo sukimo momentas: 85 - 94 Nm)

Priėmimo grežinys C-12-2 žiūrėti matmenų lape Nr.: [IK-100-129-00](#)



$\frac{\Delta p}{\text{bar}}$   $\Delta p$ -Q linijos charakteristika esant 22 cSt (50°C)



pratekėjimas

## 2/2 eigų magn.įsuk.vietos vent. (besrovis atviras) SBV11-12.-0-0-.....H



IMAV-Hydraulik GmbH  
Breite Strasse 10  
D-40670 Meerbusch (Osterath)  
Telefonas +49 (0)2159 - 9188.0  
Telefaksas +49 (0)2159 - 4242  
Elektroninis paštas: [info@imav.com](mailto:info@imav.com)  
Internetas: <http://www.imav.com>

**MS-460-121-00**

(Pasiliekama teisė pakeitimams!)

### Užsakymo pavyzdys:

SBV11 - 12N - 0 - 0 - 024D - G H  
A B C D E F G

### Tipų kodai:

- |   |  |
|---|--|
| <b>A</b> įrengimo modelis<br>magnetinis ventilis<br>dvigubas vietos ventilis<br>pirminio valdymo  | <b>F</b> elektros pajungimas<br>G = šakutė pagal DIN 43650 normas, kitus<br>pajungimo būdus žiūr. matmenų lape Nr.:<br>MS-010-000-00 |
| <b>B</b> konstrukcijos dydis ir hermetikas<br>12N = bunas (NBR)<br>12V = vitonas (FPM)  | <b>G</b> ritė<br>H = aukšto slėgio modelis   |
| <b>C</b> simbolio funkcijos vykdymas<br>0 = besrovė atvira  |  |
| <b>D</b> konstrukcijos forma<br>0 = įsukamas ventilis   |  |
| <b>E</b> aprūpinimo įtampa<br>pastovi įtampa:<br>012D = 12V DC<br>024D = 24V DC<br>kintama įtampa:<br>120A = 120V AC<br>240A = 240V AC<br>kita įtampa pagal poreikį |  |

### Techniniai duomenys:

- |                                  |  |
|----------------------------------|--|
| <b>nominalinis slėgis:</b>       | 350 bar  |
| <b>nominalinė srovė:</b>         | 114 l/min  |
| <b>svoris:</b>                   | 0,5 kg   |
| <b>temperatūros diapazonas:</b>  | -40°C iki 100°C  |
| <b>darbinis mediumas:</b>        | HL-Hidraulinė alyva pagal DIN 51524 T1 (ISO TC 131) normas   |
| <b>maks. lekažas:</b>            | 5 lašai/min esant 22 cSt (50°C) ir 350 bar   |
| <b>hermetikas:</b>               | pasirinktinai bunas (NBR) arba vitonas (FPM), bei tefloninis atraminis žiedas (PTFE)                     |
| <b>galingumo pareikalavimas:</b> | 26 W   |
| <b>reagavimo laikas:</b>         | esant 100% įtampos pakeitimas, nominalinis slėgis ir apie 80%<br>pratekėjimas<br>atidaryti:<br>uždaryti: |
| <b>priėmimo grežinys:</b>        | C-12-2 žiūrėti matmenų lape Nr.: <a href="#">IK-100-129-00</a>   |
| <b>korpusas:</b>                 | 2LH-12.-B..žiūrėti matmenų lape Nr.: <a href="#">IH-100-000-00</a>                                       |
| <b>hermetikų komplektas:</b>     | SP-MDS-12N-22 (NBR), SP-MDS-12V-22 (FPM)   |