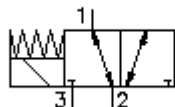


# 3/2 eigų magn.įsuk.sklandinis vent. (be ekstra rankinio aptarnavimo) SV11-10.-3-0-.....H

**ETN** Symbolis:  
Hydraulics

**Nominalinis slėgis:**  
350 bar

**Nominalinė srovė:**  
23 l/min



IMAV-Hydraulik GmbH  
Breite Strasse 10  
D-40670 Meerbusch (Osterath)  
Telefonas +49 (0)2159 - 9188.0  
Telefaksas +49 (0)2159 - 4242  
Elektroninis paštas: [info@imav.com](mailto:info@imav.com)  
Internetas: <http://www.imav.com>

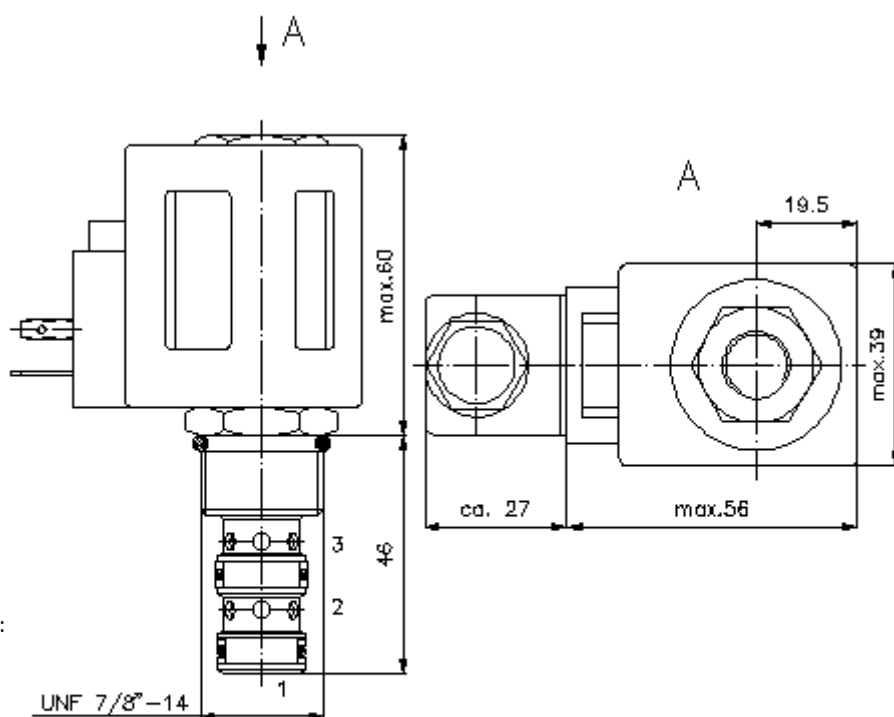
**MS-510-101-00**

(Pasiliekama teisė pakeitimams!)

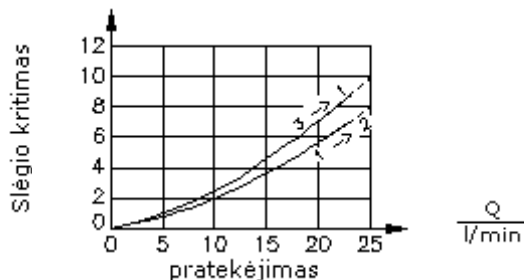
HEX 3/4"  
(užveržimo sukimo momentas 5 - 8 Nm)

HEX 1"  
(užveržimo sukimo momentas: 48 - 54 Nm)

Priėmimo grežinys C-10-3 žiūrėti matmenų lape Nr.: [IK-300-109-00](#)



$\frac{\Delta p}{\text{bar}}$   $\Delta p$ -Q linijos charakteristika esant 22 cSt (50°C)



# 3/2 eigų magn.įsuk.sklendinis vent. (be ekstra rankinio aptarnavimo) SV11-10.-3-0-.....H



IMAV-Hydraulik GmbH  
Breite Strasse 10  
D-40670 Meerbusch (Osterath)  
Telefonas +49 (0)2159 - 9188.0  
Telefaksas +49 (0)2159 - 4242  
Elektroninis paštas: [info@imav.com](mailto:info@imav.com)  
Internetas: <http://www.imav.com>

**MS-510-101-00**

(Pasiliekama teisė pakeitimams!)

## Užsakymo pavyzdys:

SV11 - 10N - 3 - 0 - 024D - G H  
| | | | | | |  
**A B C D E F G**

## Tipų kodai:

- A** įrengimo modelis  
magnetinis ventilis  
tiesioginio valdymo
- B** konstrukcijos dydis ir hermetikas  
10N = bunas (NBR)  
10V = vitonas (FPM)
- C** simbolio funkcijos vykdymas  
3 = 3/2 eigų ventilis
- D** konstrukcijos forma  
0 = įsukamas ventilis
- E** aprūpinimo įtampa  
pastovi įtampa:  
012D = 12V DC  
024D = 24V DC  
kintama įtampa:  
120A = 120V AC  
240A = 240V AC  
kita įtampa pagal poreikį
- F** elektros pajungimas  
G = šakutė pagal DIN 43650 normas, kitus pajungimo būdus žiūr. matmenų lape Nr.: MS-010-000-00
- G** ritė  
H = aukšto slėgio modelis

## Techniniai duomenys:

<b>nominalinis slėgis:</b>	350 bar
<b>nominalinė srovė:</b>	23 l/min
<b>svoris:</b>	0,6 kg
<b>temperatūros diapazonas:</b>	-40°C iki 100°C
<b>darbinis mediumas:</b>	HL-Hidraulinė alyva pagal DIN 51524 T1 (ISO TC 131) normas
<b>maks. lekažas:</b>	165 ccm/min esant 22 cSt (50°C) ir 350 bar
<b>hermetikas:</b>	pasirinktina bunas (NBR) arba vitonas (FPM), bei tefloninis atraminis žiedas (PTFE)
<b>galingumo pareikalavimas:</b>	26 W
<b>reagavimo laikas:</b>	esant 100% įtampos pakeitimas, nominalinis slėgis ir apie 80% pratekėjimas atidaryti: uždaryti:
<b>priėmimo grėžinys:</b>	C-10-3 žiūrėti matmenų lape Nr.: <a href="#">IK-300-109-00</a>
<b>korpusas:</b>	3LH-10.-B.. žiūrėti matmenų lape Nr.: <a href="#">IH-300-000-00</a>
<b>hermetikų komplektas:</b>	SP-MDS-10N-34 (NBR), SP-MDS-10V-34 (FPM)