

**ieskrūvējamais pretvārsts
nobloķēts no 2 uz 1
CVFP-12.-0-...**



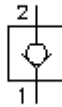
Simbols:

**Nominālais
spiediens:**

350 bar

**Nominālā
plūsma:**

140 l/min.

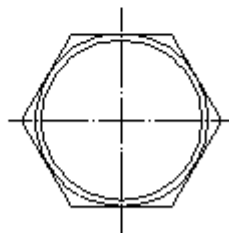
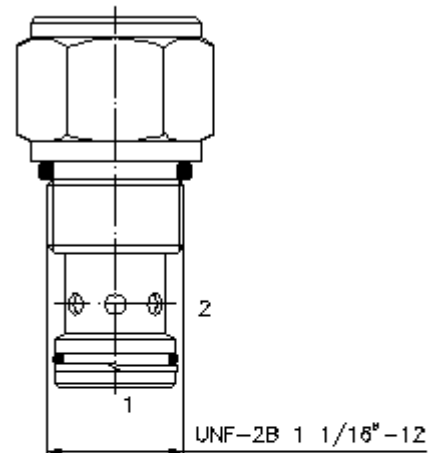
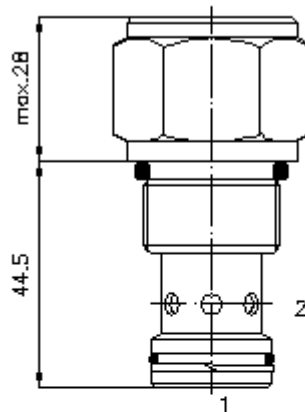


IMAV-Hydraulik GmbH
Breite Strasse 10
D-40670 Meerbusch (Osterath)
Telefons +49 (0)2159 - 9188.0
Telefakss +49 (0)2159 - 4242
E-pasts: info@imav.com
Internets: <http://www.imav.com>

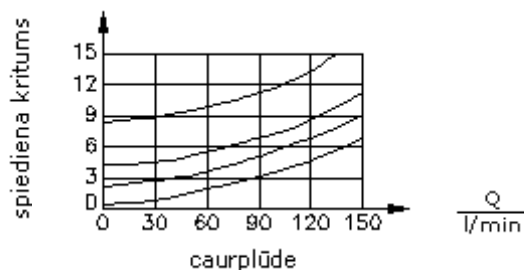
CC-110-121-00
(Rezervētas tiesības veikt izmaiņas!)

HEX 1 5/16"
(pievilkšanas
moments:
95 - 100 Nm)

Sēžas
atvere
C-12-2
skatīt
datu lapu Nr.:
[IK-100-129-00](#)



$\frac{\Delta p}{\text{bar}}$ $\Delta p - Q$ raksturlikne
pie 28 cSt (50°C)



**ieskrūvējamais pretvārsts
nablokēts no 2 uz 1
CVFP-12.-0-...**

Pasūtījuma piemērs:

CVFP - 12N - 0 - 030
| | | |
A **B** **C** **D**



IMAV-Hydraulik GmbH
Breite Strasse 10
D-40670 Meerbusch (Osterath)
Telefons +49 (0)2159 - 9188.0
Telefakss +49 (0)2159 - 4242
E-pasts: info@imav.com
Internets: <http://www.imav.com>

CC-110-121-00

(Rezervētas tiesības veikt izmaiņas!)

Tipa apzīmējums:

A **ierīces izpildījums**
pretvārsts
(brīvā caurtece 1 -> 2)
atspoles vārsts

B **izmērs un blīvums**
12N = Buna (NBR)
12V = Viton (FPM)

C **konstrukcija**
0 = ieskrūvējamais vārsts

D **atvēršanas spiediens**
005 = 0,3 bar
015 = 1,0 bar
030 = 2,1 bar
060 = 4,1 bar
120 = 8,3 bar
240 = 16,5 bar

Tehniskie dati:

nominālais spiediens: 350 bar

nominālā plūsma: 140 l/min

svars: 0,22 kg

temperatūras diapazons: -40°C līdz 120°C

darba šķidrums: HL hidrauliskā eļļa pēc DIN 51524 T1 (ISO TC 131)

maks. sūce: 5 pilieni/min pie 22 cSt (50°C) un 350 bar

blīvējums: pēc izvēles Buna (NBR) vai Viton (FPM), kā arī teflona balstgredzens (PTFE)

sēžas atvere: C-12-2 skatīt datu lapu Nr.: [IK-100-129-00](#)

korpus: 2LH-12.-B.. skatīt datu lapu Nr.: [IH-100-000-00](#)

blīvējumu komplekts: SP-CDS-12N-21 (NBR), SP-CDS-12V-21 (FPM)