

**ieskrūvējamais pretvārsts  
hidraul. atbloķ. ar atgaisošanu  
POCV-10.-F-0-..**



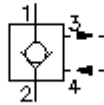
**Simbols:**

**Nominālais  
spiediens:**

350 bar

**Nominālā  
plūsma:**

60 l/min.



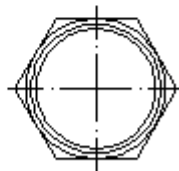
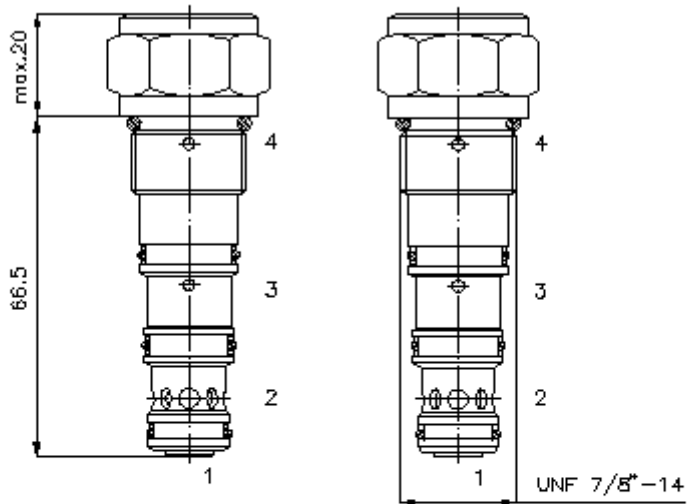
IMAV-Hydraulik GmbH  
Breite Strasse 10  
D-40670 Meerbusch (Osterath)  
Telefons +49 (0)2159 - 9188.0  
Telefakss +49 (0)2159 - 4242  
E-pasts: [info@imav.com](mailto:info@imav.com)  
Internets: <http://www.imav.com>

**CC-220-101-00**  
(Rezervētas tiesības veikt izmaiņas!)

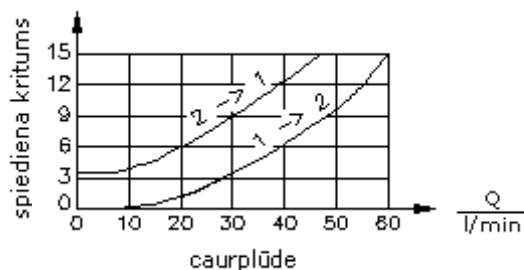
HEX 27 mm  
(pievilkšanas  
moments:  
48 - 54 Nm)

Sēžas  
atvere  
C-10-4  
skatīt  
datu lapu Nr.:  
[IK-400-109-00](#)

Uzmanību:  
Lūdzu, ievērot  
norādījumu datu  
lapā Nr.:  
[IK-400-109-00](#) !



$\frac{\Delta p}{\text{bar}}$   $\Delta p - Q$  raksturlikne  
pie 28 cSt (50°C)



**ieskrūvējamais pretvārsts  
hidraul. atbloķ. ar atgaisošanu  
POCV-10.-F-0-..**



IMAV-Hydraulik GmbH  
Breite Strasse 10  
D-40670 Meerbusch (Osterath)  
Telefons +49 (0)2159 - 9188.0  
Telefakss +49 (0)2159 - 4242  
E-pasts: [info@imav.com](mailto:info@imav.com)  
Internets: <http://www.imav.com>

**CC-220-101-00**

(Rezervētas tiesības veikt izmaiņas!)

**Pasūtījuma piemērs:**

POCV - 10N - F - 0 - 10  
|           |           |           |           |  
**A**       **B**       **C**       **D**       **E**

**Tipa apzīmējums:**

- |  |  |
|--|--|
| <b>A</b> <b>ierīces izpildījums</b><br>pretvārsts<br>hidrauliski atbloķējams<br>atvēršanas koeficients 3 : 1 | <b>C</b> <b>iestatīšanas veids</b><br>F = fiksēts                                    |
| <b>B</b> <b>izmērs un blīvums</b><br>10N = Buna (NBR)<br>10V = Viton (FPM)                                   | <b>D</b> <b>konstrukcija</b><br>0 = ieskrūvējamais vārsts                            |
|  | <b>E</b> <b>atvēršanas spiediens</b><br>10 = 0,7 bar<br>30 = 2,1 bar<br>60 = 4,1 bar |

**Tehniskie dati:**

- |                                |   |
|--------------------------------|---|
| <b>norādījums:</b>             | pieslēgums 3 (atgaisošana) jāpievieno bez spiediena padeves cisternai       |
| <b>nominālais spiediens:</b>   | 350 bar   |
| <b>nominālā plūsma:</b>        | 60 l/min  |
| <b>svars:</b>                  | 0,25 kg   |
| <b>temperatūras diapazons:</b> | -40°C līdz 120°C  |
| <b>darba šķidrums:</b>         | HL hidrauliskā eļļa pēc DIN 51524 T1 (ISO TC 131)                           |
| <b>maks. sūce:</b>             | 5 pilieni/min pie 22 cSt (50°C) un 350 bar                                  |
| <b>blīvējums:</b>              | pēc izvēles Buna (NBR) vai Viton (FPM), kā arī teflona balstgredzens (PTFE) |
| <b>sēžas atvere:</b>           | C-10-4 skatīt datu lapu Nr.: <u>IK-400-109-00</u> ievērot norādījumu!       |
| <b>korpus:</b>                 | 4LH-10.-B.. skatīt datu lapu Nr.: <u>IH-400-000-00</u>                      |
| <b>blīvējumu komplekts:</b>    | SP-CDS-10N-45 (NBR), SP-CDS-10V-45 (FPM)                                    |