

**ieskrūvējamais pretvārsts  
ārēji hidrauliski atbloķējams  
POCX-12.-0-2B-...**



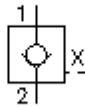
**Simbols:**

**Nominālais  
spiediens:**

350 bar

**Nominālā  
plūsma:**

140 l/min.



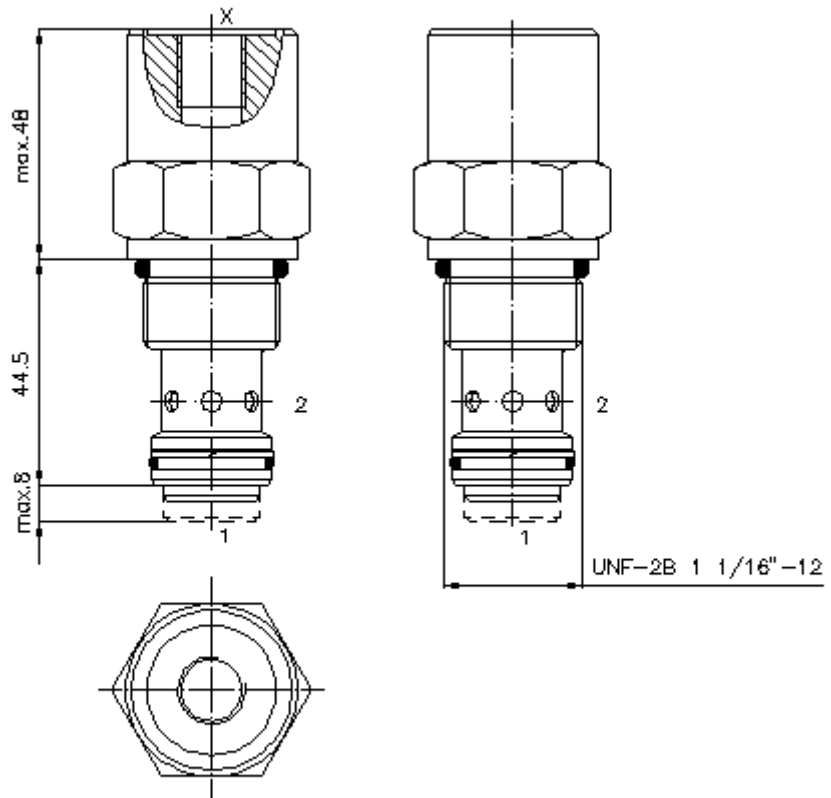
IMAV-Hydraulik GmbH  
Breite Strasse 10  
D-40670 Meerbusch (Osterath)  
Telefons +49 (0)2159 - 9188.0  
Telefakss +49 (0)2159 - 4242  
E-pasts: [info@imav.com](mailto:info@imav.com)  
Internets: <http://www.imav.com>

**CC-240-121-00**

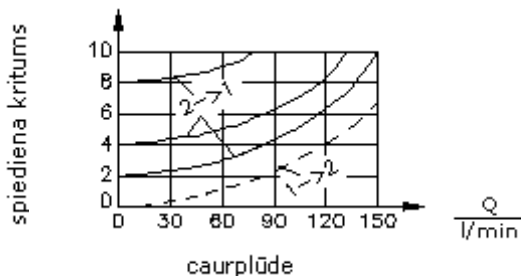
(Rezervētas tiesības veikt izmaiņas!)

HEX 1 5/16"  
(pievilkšanas  
moments:  
95 - 100 Nm)

Sēžas  
atvere  
C-12-2  
skatīt  
datu lapu Nr.:  
[IK-100-129-00](#)



$\frac{\Delta p}{\text{bar}}$   $\Delta p - Q$  raksturliktne  
pie 28 cSt (50°C)



**ieskrūvējamais pretvārsts  
ārēji hidrauliski atbloķējams  
POCX-12.-0-2B-...**



IMAV-Hydraulik GmbH  
Breite Strasse 10  
D-40670 Meerbusch (Osterath)  
Telefons +49 (0)2159 - 9188.0  
Telefakss +49 (0)2159 - 4242  
E-pasts: [info@imav.com](mailto:info@imav.com)  
Internets: <http://www.imav.com>

**CC-240-121-00**

(Rezervētas tiesības veikt izmaiņas!)

**Pasūtījuma piemērs:**

POCX - 12N - 0 - 2B - 015

↓	↓	↓	↓	↓
<b>A</b>	<b>B</b>	<b>C</b>	<b>D</b>	<b>E</b>

**Tipa apzīmējums:**

**A** ierīces izpildījums

pretvārsts  
hidrauliski atbloķējams  
atvēršanas koeficients 3 : 1

**B** izmērs un blīvums

12N = Buna (NBR)  
12V = Viton (FPM)

**C** konstrukcija

0 = ieskrūvējamais vārsts

**D** vadības pieslēgums "X"

2B = G 1/4"  
4T = UNF 7/16"-20

**E** atvēršanas spiediens

030 = 2,1 bar  
060 = 4,1 bar  
090 = 6,2 bar  
120 = 8,3 bar  
150 = 10,3 bar  
180 = 12,4 bar  
210 = 14,5 bar

**Tehniskie dati:**

**norādījums:** Paredzēt sprauslu pieslēgumā "X"

**nominālais spiediens:** 350 bar

**nominālā plūsma:** 140 l/min

**svars:** 0,22 kg

**temperatūras diapazons:** -40°C līdz 120°C

**darba šķidrums:** HL hidrauliskā eļļa pēc DIN 51524 T1 (ISO TC 131)

**maks. sūce:** 5 pilieni/min pie 22 cSt (50°C) un 350 bar

**blīvējums:** pēc izvēles Buna (NBR) vai Viton (FPM), kā arī teflona balstgredzens (PTFE)

**sēžas atvere:** C-12-2 skatīt datu lapu Nr.: [IK-100-129-00](#)

**korpus:** 2LH-12.-B.. skatīt datu lapu Nr.: [IH-100-000-00](#)

**blīvējumu komplekts:** SP-CDS-12N-21 (NBR), SP-CDS-12V-21 (FPM)