

**atspoles pretvārsts ieskrūv.  
vārsts ar ārējo pieslēgumu  
BDSV-10.-2-0-..**



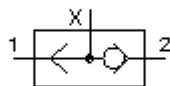
**Simbols:**

**Nominālais  
spiediens:**

350 bar

**Nominālā  
plūsma:**

23 l/min.

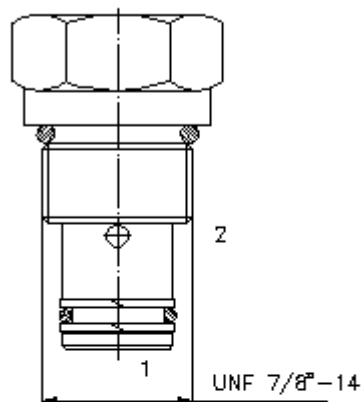
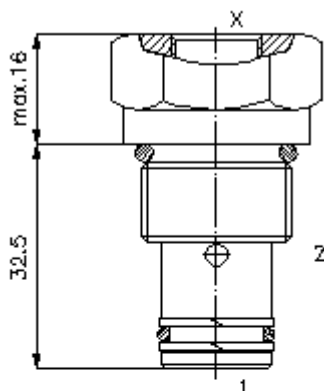


IMAV-Hydraulik GmbH  
Breite Strasse 10  
D-40670 Meerbusch (Osterath)  
Telefons +49 (0)2159 - 9188.0  
Telefakss +49 (0)2159 - 4242  
E-pasts: [info@imav.com](mailto:info@imav.com)  
Internets: <http://www.imav.com>

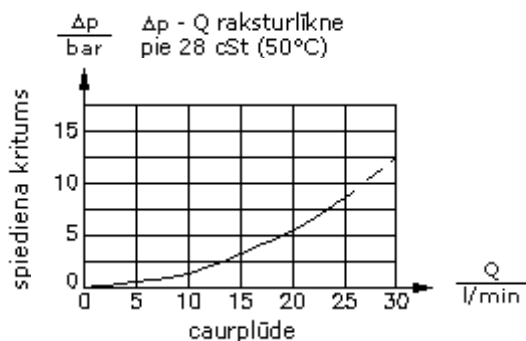
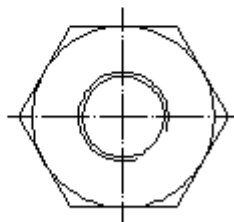
**CC-310-101-00**  
(Rezervētas tiesības veikt izmaiņas!)

HEX 27 mm  
(pievilkšanas  
moments:  
48 - 54 Nm)

Sēžas  
atvere  
C-10-2  
skatīt  
datu lapu Nr.:  
[IK-100-109-00](#)



pieslēgums X



**atspoles pretvārsts ieskrūv.  
vārsts ar ārējo pieslēgumu  
BDSV-10.-2-0-..**

**Pasūtījuma piemērs:**

BDSV - 10N - 2 - 0 - 2B  
|           |           |           |           |  
**A**       **B**       **C**       **D**       **E**



IMAV-Hydraulik GmbH  
Breite Strasse 10  
D-40670 Meerbusch (Osterath)  
Telefons +49 (0)2159 - 9188.0  
Telefakss +49 (0)2159 - 4242  
E-pasts: [info@imav.com](mailto:info@imav.com)  
Internets: <http://www.imav.com>

**CC-310-101-00**

(Rezervētas tiesības veikt izmaiņas!)

**Tipa apzīmējums:**

- A** ierīces izpildījums  
atspoles pretvārsts  
lodveida izpildījums
- B** izmērs un blīvums  
10N = Buna (NBR)  
10V = Viton (FPM)

- C** izpildījums  
2 = 2-kanālu sēžas atvere
- D** konstrukcija  
0 = ieskrūvējamais vārsts
- E** vadības pieslēgums "X"  
2B = G 1/4"  
4T = UNF 7/16"-20

**Tehniskie dati:**

- nominālais spiediens:** 350 bar
- nominālā plūsma:** 23 l/min
- svars:** 0,086 kg
- temperatūras diapazons:** -40°C līdz 120°C
- darba šķidrums:** HL hidrauliskā eļļa pēc DIN 51524 T1 (ISO TC 131)
- maks. sūce:** 5 pilieni/min pie 22 cSt (50°C) un 350 bar
- blīvējums:** pēc izvēles Buna (NBR) vai Viton (FPM), kā arī teflona balstgredzens (PTFE)
- sēžas atvere:** C-10-2 skatīt datu lapu Nr.: [IK-100-109-00](#)
- korpus:** 2LH-10.-B.. skatīt datu lapu Nr.: [IH-100-000-00](#)
- blīvējumu komplekts:** SP-CDS-10N-22 (NBR), SP-CDS-10V-22 (FPM)