

**ieskr.atslogotais izlīdzinātāj.  
vārsts (regulējams)  
CBP.-10.-0-..**



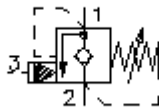
**Simbols:**

**Nominālais  
spiediens:**

350 bar

**Nominālā  
plūsma:**

76 l/min.



IMAV-Hydraulik GmbH  
Breite Strasse 10  
D-40670 Meerbusch (Osterath)  
Telefons +49 (0)2159 - 9188.0  
Telefakss +49 (0)2159 - 4242  
E-pasts: [info@imav.com](mailto:info@imav.com)  
Internets: <http://www.imav.com>

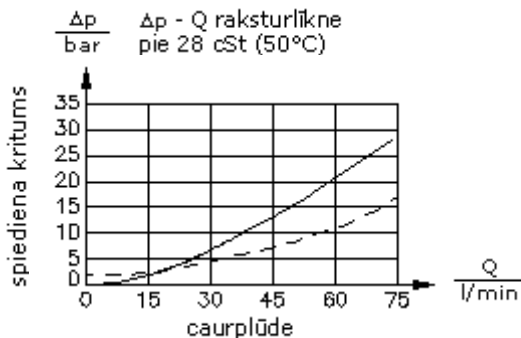
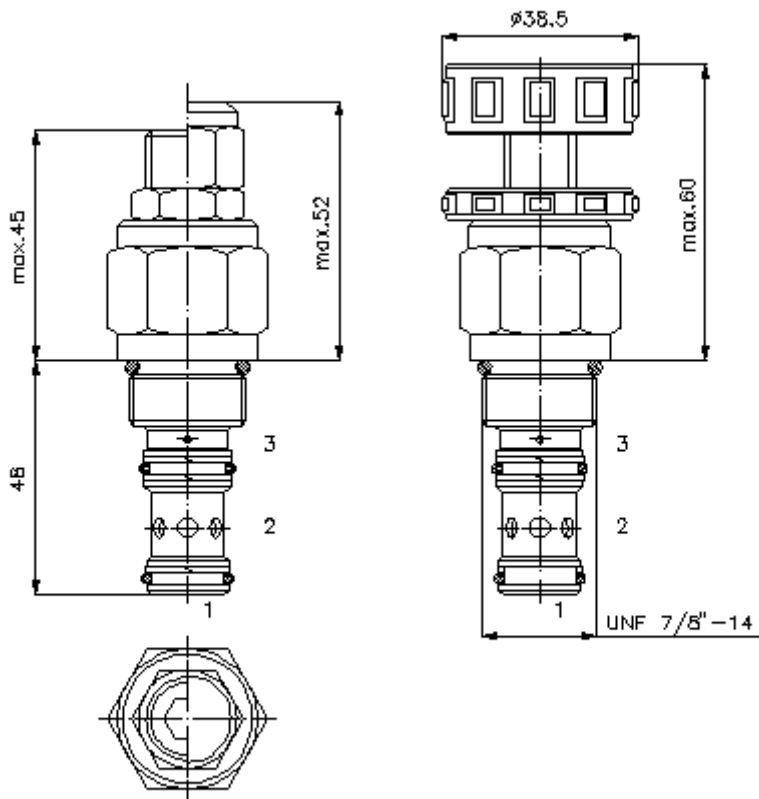
**CC-410-101-00**  
(Rezervētas tiesības veikt izmaiņas!)

HEX 19 mm

HEX 27 mm  
(pievilkšanas  
moments:  
48 - 54 Nm)

Sēžas  
atvere  
C-10-3S  
skatīt  
datu lapu Nr.:  
[IK-200-109-00](#)

HEX 8 mm



**ieskr.atslogotais izlīdzinātāj.  
vārsts (regulējams)  
CBP.-10.-0-..**



IMAV-Hydraulik GmbH  
Breite Strasse 10  
D-40670 Meerbusch (Osterath)  
Telefons +49 (0)2159 - 9188.0  
Telefakss +49 (0)2159 - 4242  
E-pasts: [info@imav.com](mailto:info@imav.com)  
Internets: <http://www.imav.com>

**CC-410-101-00**

(Rezervētas tiesības veikt izmaiņas!)

**Pasūtījuma piemērs:**

CBP      A   - 10N   - C   - 0   - 30  
|            |            |            |            |  
**A**        **B**        **C**        **D**        **E**        **F**

**Tipa apzīmējums:**

- |   |  |
|---|--|
| <p><b>A</b> <b>ierīces izpildījums</b><br/>atslogotais izlīdzinātājvārsts<br/>regulējams<br/>atvēršanas koeficients 4 : 1</p> <p><b>B</b> <b>virzuļa blīvējums</b><br/>A = bez virzuļa blīvējuma (standarts)<br/>S = ar virzuļa blīvējumu</p> <p><b>C</b> <b>izmērs un blīvums</b><br/>10N = Buna (NBR)<br/>10V = Viton (FPM)</p> | <p><b>D</b> <b>iestatīšanas veids</b><br/>S = skrūvtapa<br/>C = noslēdzošais vāciņš<br/>K = rokrats</p> <p><b>E</b> <b>konstrukcija</b><br/>0 = ieskrūvējamais vārsts</p> <p><b>F</b> <b>spiediena pakāpes</b><br/>15 = 3,4 - 105 bar<br/>30 = 6,9 - 210 bar<br/>50 = 10,3 - 350 bar</p> |
|---|--|

**Tehniskie dati:**

- nominālais spiediens:** 350 bar
- nominālā plūsma:** 76 l/min
- svars:** 0,21 kg
- temperatūras diapazons:** -40°C līdz 120°C
- darba šķidrums:** HL hidrauliskā eļļa pēc DIN 51524 T1 (ISO TC 131)
- maks. sūce:** 5 pilieni/min pie 22 cSt (50°C) un aptuv. 20% zem iestatītā atvēršanas spiediena
- blīvējums:** pēc izvēles Buna (NBR) vai Viton (FPM), kā arī teflona balstgredzens (PTFE)
- atvēršanas spiediens:** 0,4 - 0,6 bar (pretvārsts)
- sēžas atvere:** C-10-3S skatīt datu lapu Nr.: [IK-200-109-00](#)
- korpus:** 3SLH-10.-B.. skatīt datu lapu Nr.: [IH-200-000-00](#)
- blīvējumu komplekts:** SP-CDS-10N-33S (NBR), SP-CDS-10V-33S (FPM)