

**ieskr.atslogotais izlīdzinātāj.  
vārsts (regulējams) ar atgaisošanu  
CBPG-10.-.-0-..**



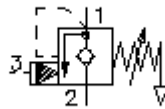
**Simbols:**

**Nominālais  
spiediens:**

350 bar

**Nominālā  
plūsma:**

76 l/min.



IMAV-Hydraulik GmbH  
Breite Strasse 10  
D-40670 Meerbusch (Osterath)  
Telefons +49 (0)2159 - 9188.0  
Telefakss +49 (0)2159 - 4242  
E-pasts: [info@imav.com](mailto:info@imav.com)  
Internets: <http://www.imav.com>

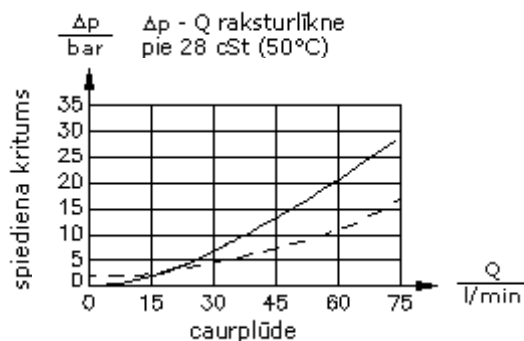
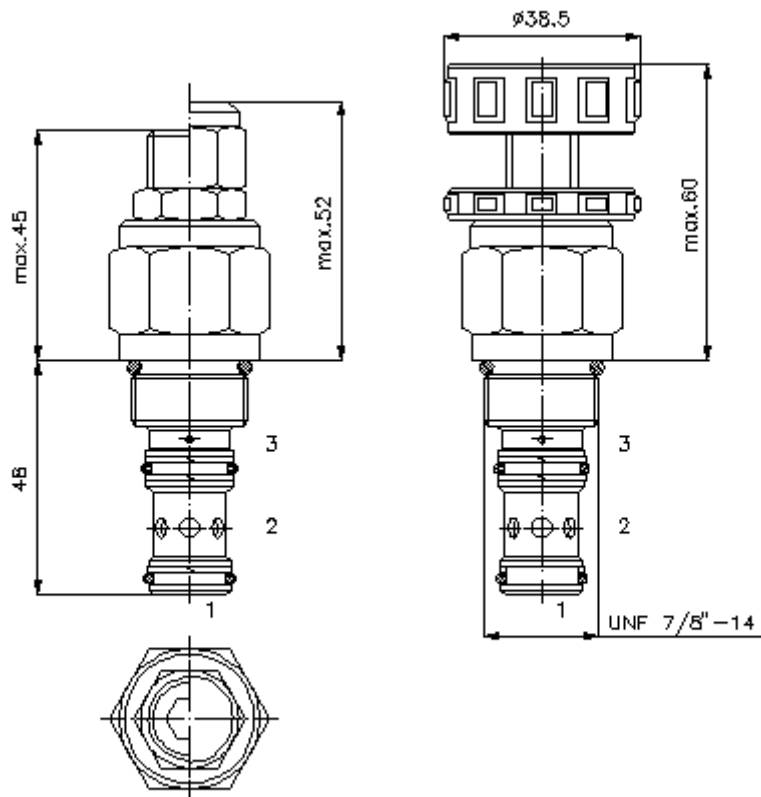
**CC-420-101-00**  
(Rezervētas tiesības veikt izmaiņas!)

HEX 19 mm

HEX 27 mm  
(pievilkšanas  
moments:  
48 - 54 Nm)

Sēžas  
atvere  
C-10-3S  
skatīt  
datu lapu Nr.:  
[IK-200-109-00](#)

HEX 8 mm



**ieskr.atslogotais izlīdzinātāj.  
vārsts (regulējams) ar atgaisošanu  
CBPG-10.-.-0-..**



IMAV-Hydraulik GmbH  
Breite Strasse 10  
D-40670 Meerbusch (Osterath)  
Telefons +49 (0)2159 - 9188.0  
Telefakss +49 (0)2159 - 4242  
E-pasts: [info@imav.com](mailto:info@imav.com)  
Internets: <http://www.imav.com>

**CC-420-101-00**

(Rezervētas tiesības veikt izmaiņas!)

**Pasūtījuma piemērs:**

CBPG - 10N - C - 0 - 30  
|           |           |           |           |  
**A**       **B**       **C**       **D**       **E**

**Tipa apzīmējums:**

**A** **ierīces izpildījums**  
atslogotais izlīdzinātājvārsts  
regulējams  
atvēršanas koeficients 4 : 1  
atsperes atgaisojums

**B** **izmērs un blīvums**  
10N = Buna (NBR)  
10V = Viton (FPM)

**C** **iestatīšanas veids**  
S = skrūvtapa  
C = noslēdzošais vāciņš  
K = rokrats

**D** **konstrukcija**  
0 = ieskrūvējamais vārsts

**E** **spiediena pakāpes**  
15 = 3,4 - 105 bar  
30 = 6,9 - 210 bar  
50 = 10,3 - 350 bar

**Tehniskie dati:**

**nominālais spiediens:** 350 bar

**nominālā plūsma:** 76 l/min

**svars:** 0,21 kg

**temperatūras diapazons:** -40°C līdz 120°C

**darba šķidrums:** HL hidrauliskā eļļa pēc DIN 51524 T1 (ISO TC 131)

**maks. sūce:** 5 pilieni/min pie 22 cSt (50°C) un aptuv. 20% zem iestatītā atvēršanas spiediena

**blīvējums:** pēc izvēles Buna (NBR) vai Viton (FPM), kā arī teflona balstgredzens (PTFE)

**atvēršanas spiediens:** 0,4 - 0,6 bar (pretvārsts)

**sēžas atvere:** C-10-3S skatīt datu lapu Nr.: [IK-200-109-00](#)

**korpus:** 3SLH-10.-B.. skatīt datu lapu Nr.: [IH-200-000-00](#)

**blīvējumu komplekts:** SP-CDS-10N-33S (NBR), SP-CDS-10V-33S (FPM)