

## 2/2 manuālais noplūdes vārsts ieskrūv. Vārsts MRPV-10.-K-0



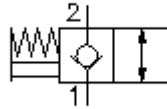
**Simbols:**

**Nominālais  
spiediens:**

350 bar

**Nominālā  
plūsma:**

70 l/min.



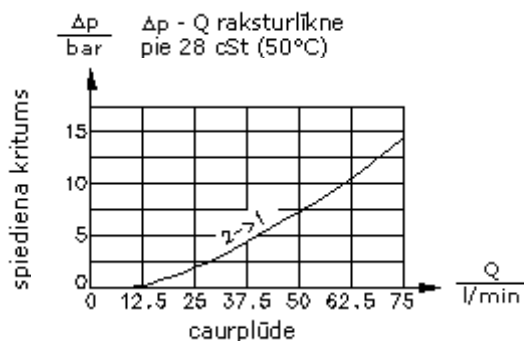
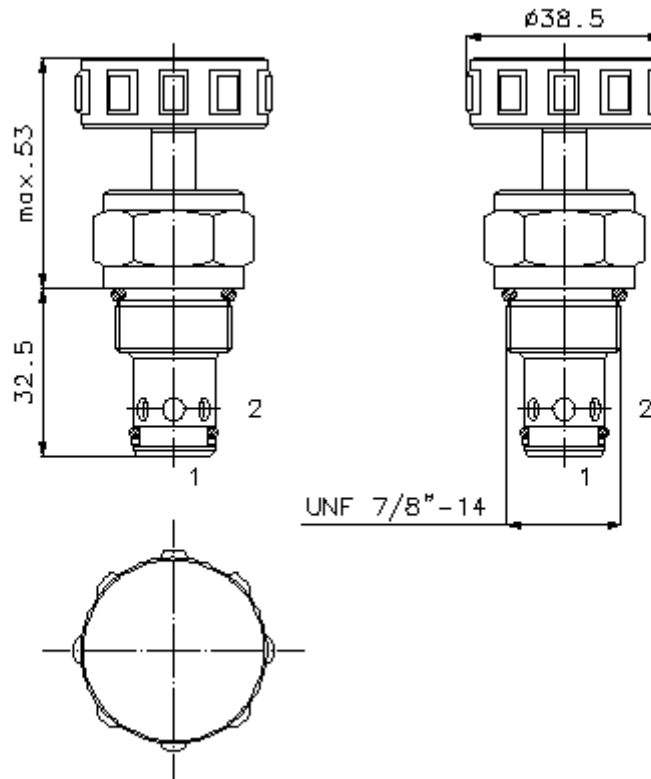
IMAV-Hydraulik GmbH  
Breite Strasse 10  
D-40670 Meerbusch (Osterath)  
Telefons +49 (0)2159 - 9188.0  
Telefakss +49 (0)2159 - 4242  
E-pasts: [info@imav.com](mailto:info@imav.com)  
Internets: <http://www.imav.com>

**CD-110-101-00**

(Rezervētas tiesības veikt izmaiņas!)

HEX 27 mm  
(pievilkšanas  
moments:  
48 - 54 Nm)

Sēžas  
atvere  
C-10-2  
skatīt  
datu lapu Nr.:  
[IK-100-109-00](#)



## 2/2 manuālais noplūdes vārsts ieskrūv. Vārsts MRPV-10.-K-0

### Pasūtījuma piemērs:

MRPV - 10N - K - 0  
|           |           |           |  
**A**       **B**       **C**       **D**



IMAV-Hydraulik GmbH  
Breite Strasse 10  
D-40670 Meerbusch (Osterath)  
Telefons +49 (0)2159 - 9188.0  
Telefakss +49 (0)2159 - 4242  
E-pasts: [info@imav.com](mailto:info@imav.com)  
Internets: <http://www.imav.com>

**CD-110-101-00**

(Rezervētas tiesības veikt izmaiņas!)

### Tipa apzīmējums:

**A** ierīces izpildījums  
rokas noplūdes vārsts  
atspoles vārsts

**B** izmērs un blīvums  
10N = Buna (NBR)  
10V = Viton (FPM)

**C** aktivācijas veids  
K = rokrats

**D** konstrukcija  
0 = ieskrūvējamais vārsts

### Tehniskie dati:

<b>norādījums:</b>	atvērt: pavilkt pogu aizvērt: atsperes atgrieze
<b>nominālais spiediens:</b>	350 bar
<b>nominālā plūsma:</b>	70 l/min
<b>svars:</b>	0,14 kg
<b>temperatūras diapazons:</b>	-40°C līdz 120°C
<b>darba šķidrums:</b>	HL hidrauliskā eļļa pēc DIN 51524 T1 (ISO TC 131)
<b>maks. sūce:</b>	5 pilieni/min pie 22 cSt (50°C) un 350 bar
<b>blīvējums:</b>	pēc izvēles Buna (NBR) vai Viton (FPM), kā arī teflona balstgredzens (PTFE)
<b>pretvārsta atvēršanas spiediens:</b>	12 bar
<b>atvēršanas spēks:</b>	aptuv. 80 N
<b>sēžas atvere:</b>	C-10-2 skatīt datu lapu Nr.: <a href="#">IK-100-109-00</a>
<b>korpus:</b>	2LH-10.-B.. skatīt datu lapu Nr.: <a href="#">IH-100-000-00</a>
<b>blīvējumu komplekts:</b>	SP-CDS-10N-22 (NBR), SP-CDS-10V-22 (FPM)