

2/2 loģiskais ieskrūvējamais vārsts virzuļa tips "C" LCEF-10.-C--0-...



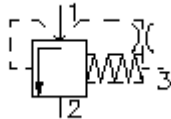
Simbols:

**Nominālais
spiediens:**

350 bar

**Nominālā
plūsma:**

76 l/min.



IMAV-Hydraulik GmbH
Breite Strasse 10
D-40670 Meerbusch (Osterath)
Telefons +49 (0)2159 - 9188.0
Telefakss +49 (0)2159 - 4242
E-pasts: info@imav.com
Internets: <http://www.imav.com>

CD-230-101-00

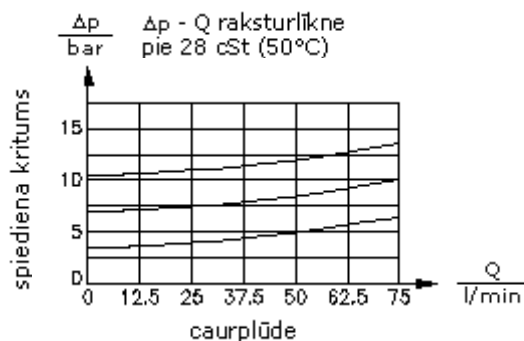
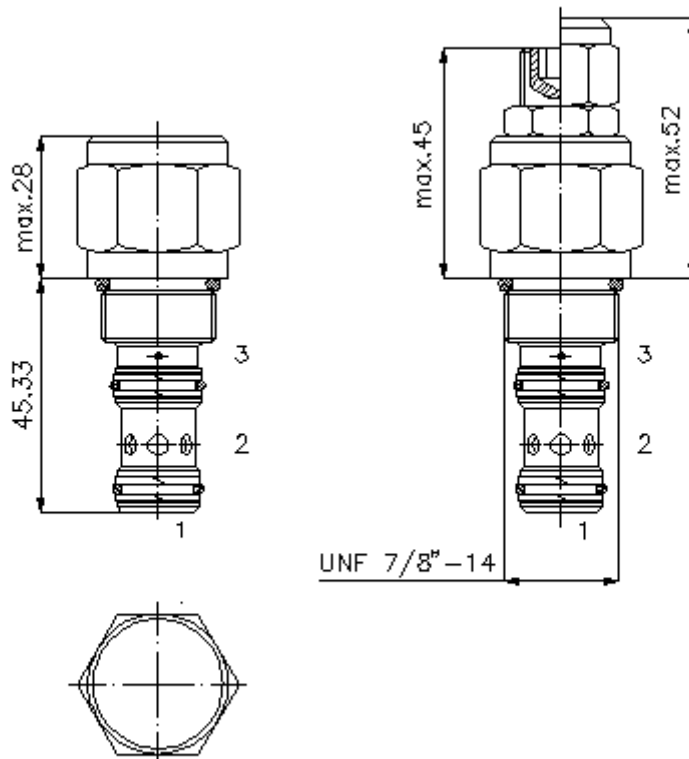
(Rezervētas tiesības veikt izmaiņas!)

HEX 19 mm

HEX 27 mm
(pievilkšanas
moments:
48 - 54 Nm)

Sēžas
atvere
C-10-3S
skatīt
datu lapu Nr.:
[IK-200-109-00](#)

HEX 8 mm



2/2 loģiskais ieskrūvējamais vārsts virzuļa tips "C" LCEF-10.-C-.-0-...

Pasūtījuma piemērs:

LCEF - 10N - C - F - 0 - 100

A	B	C	D	E	F
---	---	---	---	---	---



IMAV-Hydraulik GmbH
Breite Strasse 10
D-40670 Meerbusch (Osterath)
Telefons +49 (0)2159 - 9188.0
Telefakss +49 (0)2159 - 4242
E-pasts: info@imav.com
Internets: <http://www.imav.com>

CD-230-101-00

(Rezervētas tiesības veikt izmaiņas!)

Tipa apzīmējums:

- A** ierīces izpildījums
loģiskais vārsts
dalīšanas, noslēgšanas un spiediena ierobežošanas funkcijai
- B** izmērs un blīvums
10N = Buna (NBR)
10V = Viton (FPM)
- C** virzuļa forma
C = sākumpozīcija aizslēgta
- D** iestatīšanas veids
F = fiksēts
S = skrūv tapa
C = noslēdzošais vāciņš
K = rokrats

- E** konstrukcija
0 = ieskrūvējamais vārsts
- F** atvēršanas spiediens
070 = 4,8 bar (tikai "F")
100 = 6,9 bar (tikai "F")
160 = 11,2 bar (tikai "S")

Tehniskie dati:

- nominālais spiediens:** 350 bar
- nominālā plūsma:** 76 l/min
- svars:** 0,21 kg
- temperatūras diapazons:** -40°C līdz 120°C
- darba šķidrums:** HL hidrauliskā eļļa pēc DIN 51524 T1 (ISO TC 131)
- maks. sūce:** 85 ccm/min pie 22 cSt (50°C)
- blīvējums:** pēc izvēles Buna (NBR) vai Viton (FPM), kā arī teflona balstgredzens (PTFE)
- atvēršanas koeficients:** 1 : 1
- sēžas atvere:** C-10-3S skatīt datu lapu Nr.: [IK-200-109-00](#)
- korpus:** 3SLH-10.-B.. skatīt datu lapu Nr.: [IH-200-000-00](#)
- blīvējumu komplekts:** SP-CDS-10N-34S (NBR), SP-CDS-10V-34S (FPM)