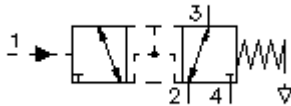


3/2 ieskrūvējamais vārsts virzuļa tips "D" (pozitīvs) DCPS-10.-D-.-0-...



Simbols:

(pozitīvais pārsegums)



Nominālais spiediens:

350 bar

Nominālā plūsma:

45 l/min.



IMAV-Hydraulik GmbH
Breite Strasse 10
D-40670 Meerbusch (Osterath)
Telefons +49 (0)2159 - 9188.0
Telefakss +49 (0)2159 - 4242
E-pasts: info@imav.com
Internets: <http://www.imav.com>

CD-340-101-00

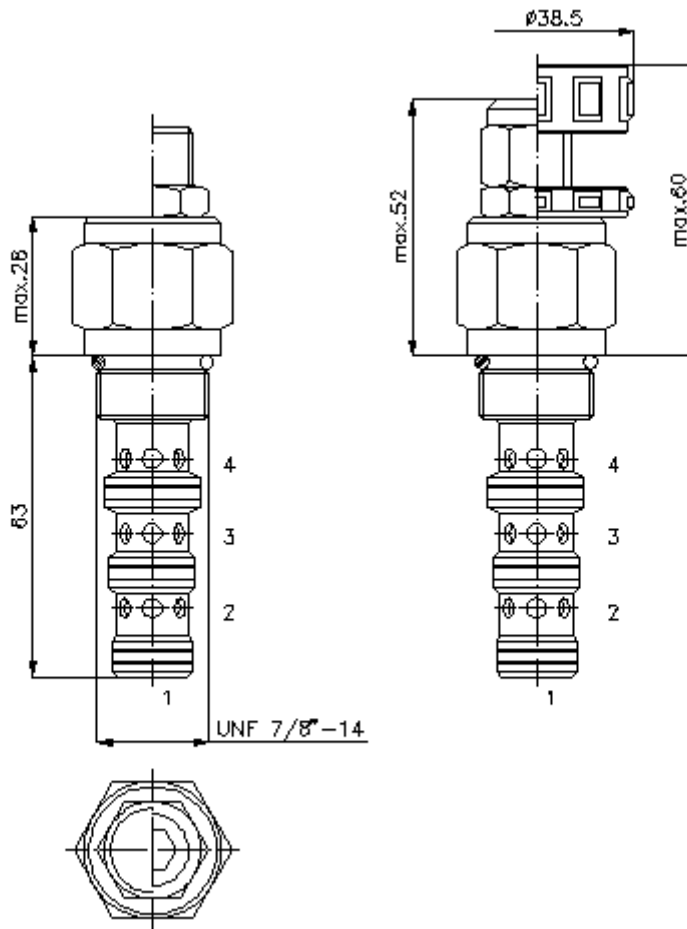
(Rezervētas tiesības veikt izmaiņas!)

HEX 19 mm

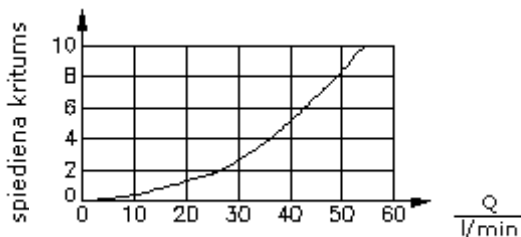
HEX 27 mm
(pievilkšanas moments:
48 - 54 Nm)

Sēžas atvere
C-10-4
skatīt datu lapu Nr.:
[IK-400-109-00](#)

HEX 8 mm



$\frac{\Delta p}{\text{bar}}$ $\Delta p - Q$ raksturliktne
pie 28 cSt (50°C)



caurplūde

3/2 ieskrūvējamais vārsts virzuļa tips "D" (pozitīvs) DCPS-10.-D.-.0-...

Pasūtījuma piemērs:

DCPS - 10N - D - C - 0 - 200

A B C D E F



IMAV-Hydraulik GmbH
Breite Strasse 10
D-40670 Meerbusch (Osterath)
Telefons +49 (0)2159 - 9188.0
Telefakss +49 (0)2159 - 4242
E-pasts: info@imav.com
Internets: <http://www.imav.com>

CD-340-101-00

(Rezervētas tiesības veikt izmaiņas!)

Tipa apzīmējums:

A ierīces izpildījums

dalītājvārsts
hidrauliski vadāms
atsperes centrēšana
diskvārsts

B izmērs un blīvums

10N = Buna (NBR)
10V = Viton (FPM)

C virzuļa forma

D = pozitīvais pārsegums

D iestatīšanas veids

F = fiksēts
S = skrūvītapa
C = noslēdzošais vāciņš
K = rokrats

E konstrukcija

0 = ieskrūvējamais vārsts

F vadības spiediens

070 = 4,8 bar (tikai "F")
100 = 6,9 bar (tikai "F")
200 = 5,2 -13,8 bar (tikai "S")

Tehniskie dati:

norādījums:

Vadības spiedienam jābūt augstākam par atvēršanas spiedienu + spiediens 4. pieslēgumā (A,B,C,D)

nominālais spiediens: 350 bar

nominālā plūsma: 45 l/min

svars: 0,21 kg

temperatūras diapazons: -40°C līdz 120°C

darba šķidrums: HL hidrauliskā eļļa pēc DIN 51524 T1 (ISO TC 131)

maks. sūce: 85 ccm/min pie 22 cSt (50°C)

blīvējums: pēc izvēles Buna (NBR) vai Viton (FPM), kā arī teflona balstgredzens (PTFE)

sēžas atvere: C-10-4 skatīt datu lapu Nr.: [IK-400-109-00](#) ievērot norādījumu!

korpus: 4LH-10.-B.. skatīt datu lapu Nr.: [IH-400-000-00](#)

blīvējumu komplekts: SP-CDS-10N-13 (NBR), SP-CDS-10V-13 (FPM)