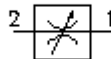


**ieskrūvējamais droseļvārsts
(regulējams)
FCVL-10.-.-0-NV**



Simbols:



**Nominālais
spiediens:**

350 bar

**Nominālā
plūsma:**

70 l/min.



IMAV-Hydraulik GmbH
Breite Strasse 10
D-40670 Meerbusch (Osterath)
Telefons +49 (0)2159 - 9188.0
Telefakss +49 (0)2159 - 4242
E-pasts: info@imav.com
Internets: <http://www.imav.com>

CF-100-102-00

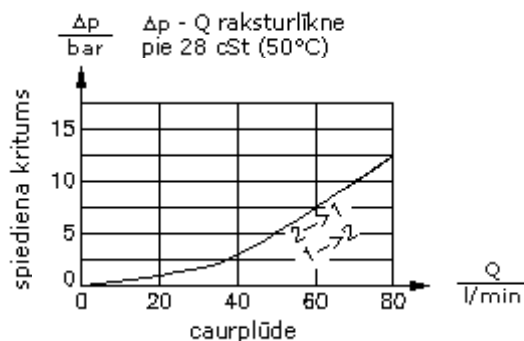
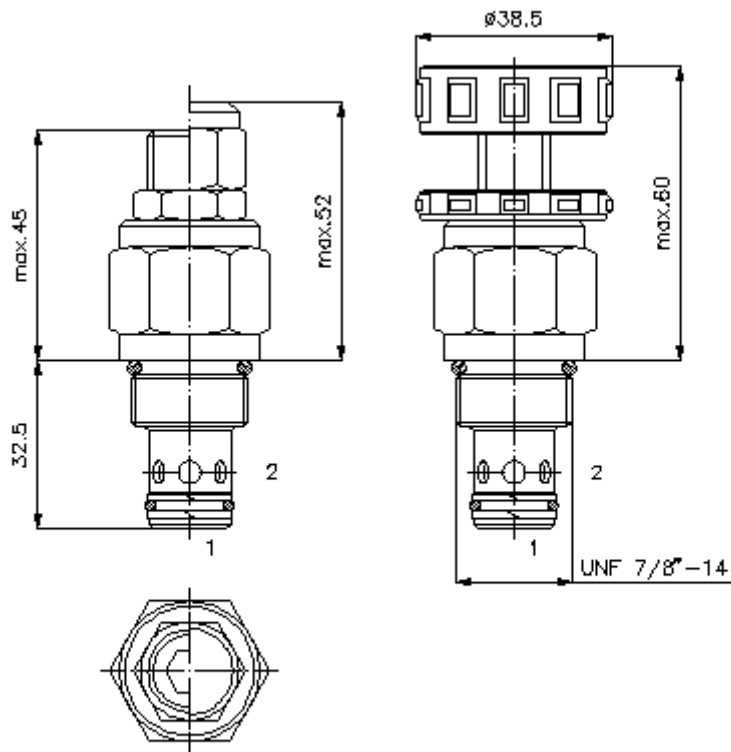
(Rezervētas tiesības veikt izmaiņas!)

HEX 19 mm

HEX 27 mm
(pievilkšanas
moments:
48 - 54 Nm)

Sēžas
atvere
C-10-2
skatīt
datu lapu Nr.:
[IK-100-109-00](#)

HEX 8 mm



**ieskrūvējamais droseļvārsts
(regulējams)
FCVL-10.-.-0-NV**

Pasūtījuma piemērs:

FCVL - 10N - C - 0 - NV
| | | | |
A **B** **C** **D** **E**



IMAV-Hydraulik GmbH
Breite Strasse 10
D-40670 Meerbusch (Osterath)
Telefons +49 (0)2159 - 9188.0
Telefakss +49 (0)2159 - 4242
E-pasts: info@imav.com
Internets: <http://www.imav.com>

CF-100-102-00

(Rezervētas tiesības veikt izmaiņas!)

Tipa apzīmējums:

A ierīces izpildījums
droseļvārsts

B izmērs un blīvums
10N = Buna (NBR)
10V = Viton (FPM)

C iestatišanas veids
S = skrūvtapa
C = noslēdzošais vāciņš
K = rokrats

D konstrukcija
0 = ieskrūvējamais vārsts

E droseles veids
NV = ieskrūvējamais droseles vārsts

Tehniskie dati:

nominālais spiediens: 350 bar

nominālā plūsma: 70 l/min

svars: 0,17 kg

temperatūras diapazons: -40°C līdz 120°C

darba šķidrums: HL hidrauliskā eļļa pēc DIN 51524 T1 (ISO TC 131)

maks. sūce: 5 pilieni/min pie 22 cSt (50°C) un 350 bar

blīvējums: pēc izvēles Buna (NBR) vai Viton (FPM), kā arī teflona balstgredzens (PTFE)

sēžas atvere: C-10-2 skatīt datu lapu Nr.: [IK-100-109-00](#)

korpus: 2LH-10.-B.. skatīt datu lapu Nr.: [IH-100-000-00](#)

blīvējumu komplekts: SP-CDS-10N-22 (NBR), SP-CDS-10V-22 (FPM)