

**ieskrūvējamais droseles pretvārsts
(regulējams)
FCVL-12.-.-0-FF**



Simbols:

Nominālais spiediens:
350 bar

Nominālā plūsma:
140 l/min.



IMAV-Hydraulik GmbH
Breite Strasse 10
D-40670 Meerbusch (Osterath)
Telefons +49 (0)2159 - 9188.0
Telefakss +49 (0)2159 - 4242
E-pasts: info@imav.com
Internets: <http://www.imav.com>

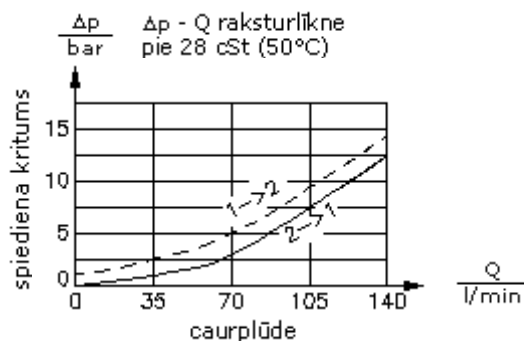
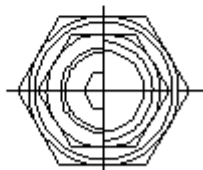
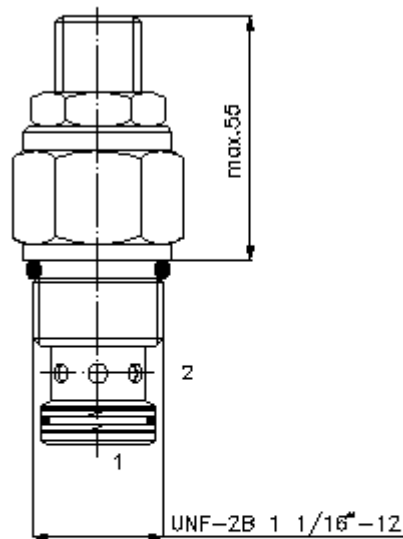
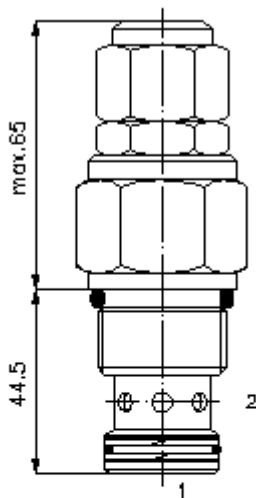
CF-100-121-00
(Rezervētas tiesības veikt izmaiņas!)

HEX 1"

HEX 1 5/16"
(pievilkšanas moments:
95 - 100 Nm)

Sēžas atvere
C-12-2
skatīt datu lapu Nr.:
[IK-100-129-00](#)

HEX 8 mm



**ieskrūvējamais droseles pretvārsts
(regulējams)
FCVL-12.-.-0-FF**



IMAV-Hydraulik GmbH
Breite Strasse 10
D-40670 Meerbusch (Osterath)
Telefons +49 (0)2159 - 9188.0
Telefakss +49 (0)2159 - 4242
E-pasts: info@imav.com
Internets: <http://www.imav.com>

CF-100-121-00

(Rezervētas tiesības veikt izmaiņas!)

Pasūtījuma piemērs:

FCVL - 12N - C - 0 - FF
| | | | |
A **B** **C** **D** **E**

Tipa apzīmējums:

A ierīces izpildījums
droseles pretvārsts

B izmērs un blīvums
12N = Buna (NBR)
12V = Viton (FPM)

C iestatīšanas veids
S = skrūvītapa
C = noslēdzošais vāciņš

D konstrukcija
0 = ieskrūvējamais vārsts

E droseles veids
FF = ieskrūvējamais droseles pretvārsts

Tehniskie dati:

nominālais spiediens: 350 bar

nominālā plūsma: 140 l/min

svars: 0,34 kg

temperatūras diapazons: -40°C līdz 120°C

darba šķidrums: HL hidrauliskā eļļa pēc DIN 51524 T1 (ISO TC 131)

maks. sūce: 5 pilieni/min pie 22 cSt (50°C) un 350 bar

blīvējums: pēc izvēles Buna (NBR) vai Viton (FPM), kā arī teflona balstgredzens (PTFE)

sēžas atvere: C-12-2 skatīt datu lapu Nr.: [IK-100-129-00](#)

korpus: 2LH-12.-B.. skatīt datu lapu Nr.: [IH-100-000-00](#)

blīvējumu komplekts: SP-CDS-12N-22 (NBR), SP-CDS-12V-22 (FPM)