

**2-kanālu ieskrūvēj.plūsma regul.
(fiksēts)
PCFC-10.-F-0-.....**



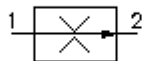
Simbols:

**Nominālais
spiediens:**

350 bar

**Nominālā
plūsma:**

45 l/min.



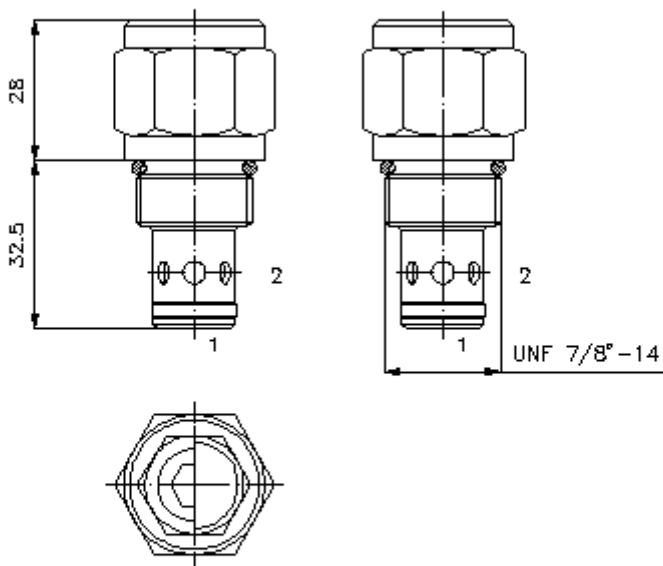
IMAV-Hydraulik GmbH
Breite Strasse 10
D-40670 Meerbusch (Osterath)
Telefons +49 (0)2159 - 9188.0
Telefakss +49 (0)2159 - 4242
E-pasts: info@imav.com
Internets: <http://www.imav.com>

CF-300-102-00

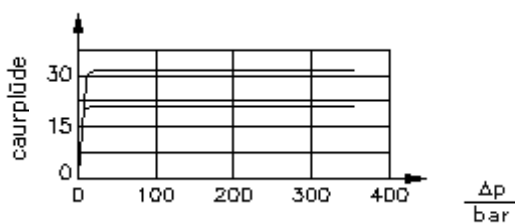
(Rezervētas tiesības veikt izmaiņas!)

HEX 27 mm
(pievilkšanas
moments:
48 - 54 Nm)

Sēžas
atvere
C-10-2
skatīt
datu lapu Nr.:
[IK-100-109-00](#)



$\frac{Q}{l/min}$ $\Delta p - Q$ raksturliktne
pie 28 cSt (50°C)



spiediena kritums

2-kanālu ieskrūvēj.plūsmas regul. (fiksēts)

PCFC-10.-F-0-.....

Pasūtījuma piemērs:

PCFC - 10N - F - 0 - 04.50

A	B	C	D	E



IMAV-Hydraulik GmbH
Breite Strasse 10
D-40670 Meerbusch (Osterath)
Telefons +49 (0)2159 - 9188.0
Telefakss +49 (0)2159 - 4242
E-pasts: info@imav.com
Internets: <http://www.imav.com>

CF-300-102-00

(Rezervētas tiesības veikt izmaiņas!)

Tipa apzīmējums:

- A** ierīces izpildījums
plūsmas regulēšanas vārsts
neatkarīgs no spiediena
- B** izmērs un blīvums
10N = Buna (NBR)
10V = Viton (FPM)
- C** iestatišanas veids
F = fiksēts
- D** konstrukcija
0 = ieskrūvējamais vārsts

- E** plūsmas iestatišana
vēlamā maksimālā plūsma
norādāms Q = Gpm
1 l/min = 0,265 Gpm
(1 Gpm = 3,785 l/min)
regulēšanas precizitāte
0,9 - 6,0 l/min ± 10,0%
6,0 - 15,0 l/min ± 7,5%
15,0 - 45,0 l/min ± 5,0%

Tehniskie dati:

- nominālais spiediens:** 350 bar
- nominālā plūsma:** 30 l/min
- svars:** 0,14 kg
- temperatūras diapazons:** -40°C līdz 120°C
- darba šķidrums:** HL hidrauliskā eļļa pēc DIN 51524 T1 (ISO TC 131)
- blīvējums:** pēc izvēles Buna (NBR) vai Viton (FPM), kā arī teflona balstgredzens (PTFE)
- sēžas atvere:** C-10-2 skatīt datu lapu Nr.: [IK-100-109-00](#)
- korpus:** 2LH-10.-B.. skatīt datu lapu Nr.: [IH-100-000-00](#)
- blīvējumu komplekts:** SP-CDS-10N-11 (NBR), SP-CDS-10V-11 (FPM)