

**2-kanālu ieskrūvēj.plūsma regul.
(regulējams)
PCFC-12.-.-0-.....**



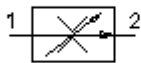
Simbols:

**Nominālais
spiediens:**

350 bar

**Nominālā
plūsma:**

90 l/min.



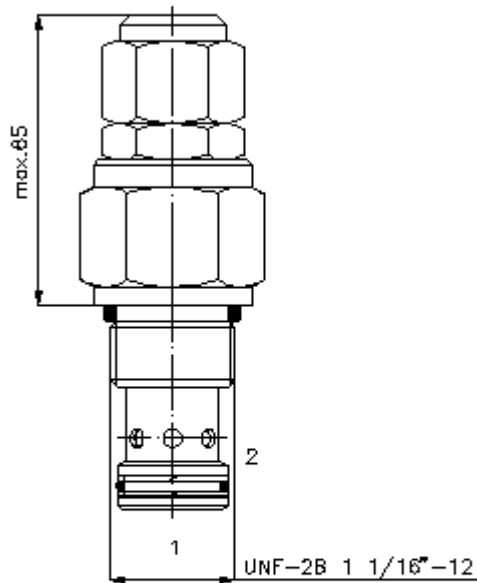
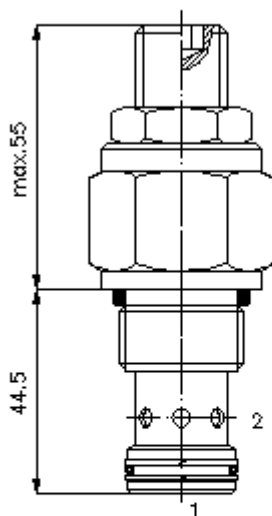
IMAV-Hydraulik GmbH
Breite Strasse 10
D-40670 Meerbusch (Osterath)
Telefons +49 (0)2159 - 9188.0
Telefakss +49 (0)2159 - 4242
E-pasts: info@imav.com
Internets: <http://www.imav.com>

CF-300-121-00
(Rezervētas tiesības veikt izmaiņas!)

HEX 1"

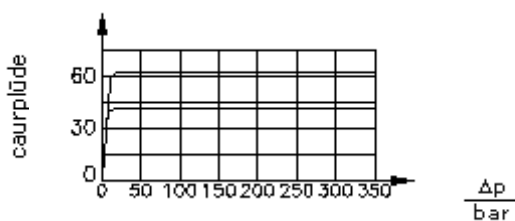
HEX 1 5/16"
(pievilkšanas
moments:
95 - 100 Nm)

Sēžas
atvere
C-12-2
skatīt
datu lapu Nr.:
[IK-100-129-00](#)



HEX 8 mm

$\frac{Q}{l/min}$ $\Delta p - Q$ raksturliktne
pie 28 cSt (50°C)



spiediena kritums

2-kanālu ieskrūvēj.plūsma regul. (regulējams) PCFC-12.-.-0-.....

Pasūtījuma piemērs:

PCFC - 12N - C - 0 - 04.50

A B C D E



IMAV-Hydraulik GmbH
Breite Strasse 10
D-40670 Meerbusch (Osterath)
Telefons +49 (0)2159 - 9188.0
Telefakss +49 (0)2159 - 4242
E-pasts: info@imav.com
Internets: <http://www.imav.com>

CF-300-121-00

(Rezervētas tiesības veikt izmaiņas!)

Tipa apzīmējums:

- A** ierīces izpildījums
plūsma regulēšanas vārsts
neatkarīgs no spiediena
- B** izmērs un blīvums
12N = Buna (NBR)
12V = Viton (FPM)
- C** iestatīšanas veids
S = skrūvtapa
C = noslēdzošais vāciņš
- D** konstrukcija
0 = ieskrūvējamais vārsts

- E** plūsmas iestatīšana
vēlamā maksimālā plūsma
norādāms Q = Gpm
1 l/min = 0,265 Gpm
(1 Gpm = 3,785 l/min)
regulēšanas precizitāte
0,9 - 12,0 l/min ± 10,0%
12,0 - 30,0 l/min ± 7,5%
30,0 - 90,0 l/min ± 5,0%

Tehniskie dati:

nominālais spiediens:	350 bar
nominālā plūsma:	90 l/min
svars:	0,34 kg
regulējamais izpildījums:	maks. 50% apjoma samazināšana no rūpnīcas noteiktās eļļas plūsmas
temperatūras diapazons:	-40°C līdz 120°C
darba šķidrums:	HL hidrauliskā eļļa pēc DIN 51524 T1 (ISO TC 131)
blīvējums:	pēc izvēles Buna (NBR) vai Viton (FPM), kā arī teflona balstgredzens (PTFE)
sēžas atvere:	C-12-2 skatīt datu lapu Nr.: IK-100-129-00
korpus:	2LH-12.-B.. skatīt datu lapu Nr.: IH-100-000-00
blīvējumu komplekts:	SP-CDS-12N-22 (NBR), SP-CDS-12V-22 (FPM)