

2-kanālu ieskrūvēj.plūsma regul. (fiksēts) PCFC-12.-F-0-.....



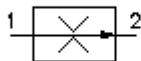
Simbols:

**Nominālais
spiediens:**

350 bar

**Nominālā
plūsma:**

90 l/min.



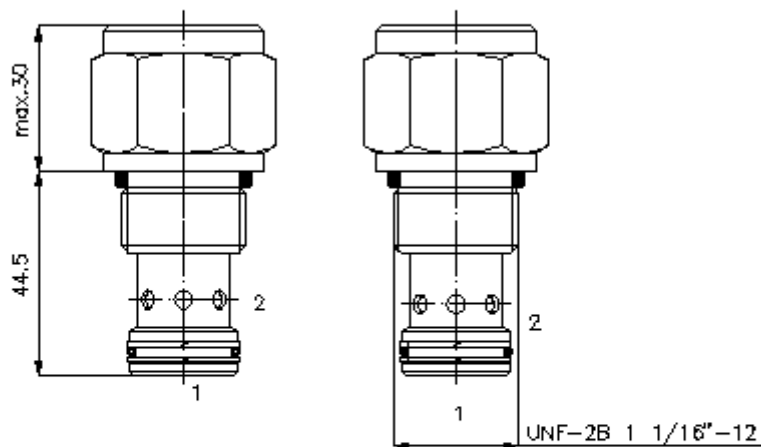
IMAV-Hydraulik GmbH
Breite Strasse 10
D-40670 Meerbusch (Osterath)
Telefons +49 (0)2159 - 9188.0
Telefakss +49 (0)2159 - 4242
E-pasts: info@imav.com
Internets: <http://www.imav.com>

CF-300-122-00

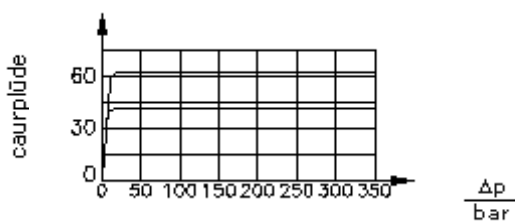
(Rezervētas tiesības veikt izmaiņas!)

HEX 1 5/16"
(pievilkšanas
moments:
95 - 100 Nm)

Sēžas
atvere
C-12-2
skatīt
datu lapu Nr.:
[IK-100-129-00](#)



$\frac{Q}{l/min}$ $\Delta p - Q$ raksturliktne
pie 28 cSt (50°C)



spiediena kritums

2-kanālu ieskrūvēj.plūsmas regul. (fiksēts)

PCFC-12.-F-0-.....

Pasūtījuma piemērs:

PCFC - 12N - F - 0 - 04.50

| | | | | |
|---|---|---|---|---|
| | | | | |
| A | B | C | D | E |



IMAV-Hydraulik GmbH
Breite Strasse 10
D-40670 Meerbusch (Osterath)
Telefons +49 (0)2159 - 9188.0
Telefakss +49 (0)2159 - 4242
E-pasts: info@imav.com
Internets: <http://www.imav.com>

CF-300-122-00

(Rezervētas tiesības veikt izmaiņas!)

Tipa apzīmējums:

- | | |
|---|---|
| <p>A ierīces izpildījums plūsmas regulēšanas vārsts neatkarīgs no spiediena</p> <p>B izmērs un blīvums 12N = Buna (NBR) 12V = Viton (FPM)</p> <p>C iestatišanas veids F = fiksēts</p> <p>D konstrukcija 0 = ieskrūvējamais vārsts</p> | <p>E plūsmas iestatišana vēlamā maksimālā plūsma norādāms Q = Gpm 1 l/min = 0,265 Gpm (1 Gpm = 3,785 l/min) regulēšanas precizitāte 0,9 - 12,0 l/min ± 10,0% 12,0 - 30,0 l/min ± 7,5% 30,0 - 90,0 l/min ± 5,0%</p> |
|---|---|

Tehniskie dati:

- nominālais spiediens:** 350 bar
- nominālā plūsma:** 60 l/min
- svars:** 0,34 kg
- temperatūras diapazons:** -40°C līdz 120°C
- darba šķidrums:** HL hidrauliskā eļļa pēc DIN 51524 T1 (ISO TC 131)
- blīvējums:** pēc izvēles Buna (NBR) vai Viton (FPM), kā arī teflona balstgredzens (PTFE)
- sēžas atvere:** C-12-2 skatīt datu lapu Nr.: [IK-100-129-00](#)
- korpus:** 2LH-12.-B.. skatīt datu lapu Nr.: [IH-100-000-00](#)
- blīvējumu komplekts:** SP-CDS-12N-22 (NBR), SP-CDS-12V-22 (FPM)