

3-kan. ieskr. plūsmas regul. (regulējams) BFCV-10.-.-0-.....



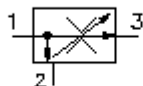
Simbols:

Nominālais spiediens:

350 bar

Nominālā plūsma:

45 l/min.



IMAV-Hydraulik GmbH
Breite Strasse 10
D-40670 Meerbusch (Osterath)
Telefons +49 (0)2159 - 9188.0
Telefakss +49 (0)2159 - 4242
E-pasts: info@imav.com
Internets: <http://www.imav.com>

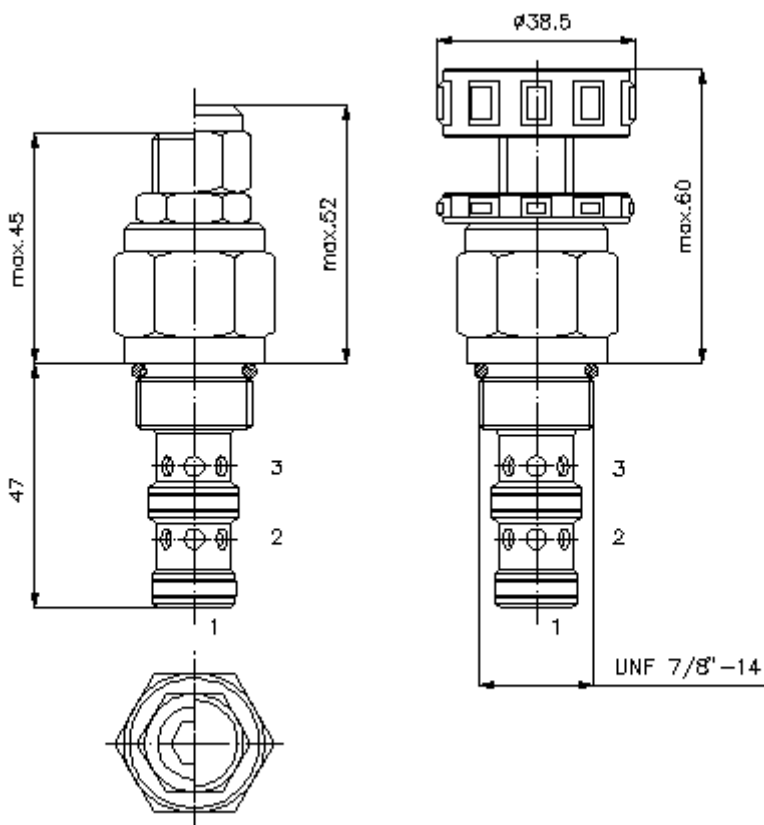
CF-400-101-00
(Rezervētas tiesības veikt izmaiņas!)

HEX 19 mm

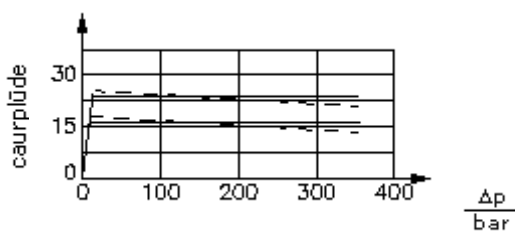
HEX 27 mm
(pievilkšanas moments:
48 - 54 Nm)

Sēžas atvere
C-10-3
skatīt datu lapu Nr.:
[IK-300-109-00](#)

Uzmanību:
Lūdzu, ievērot norādījumu datu lapā Nr.:
[IK-200-109-00](#) !



$\frac{Q}{l/min}$ $\Delta p - Q$ raksturliktne
pie 28 cSt (50°C)



2 - - - kompensācija --- 3 noplūde

**3-kan. ieskr. plūsmas regul.
(regulējams)
BFCV-10.-.-0-.....**



IMAV-Hydraulik GmbH
Breite Strasse 10
D-40670 Meerbusch (Osterath)
Telefons +49 (0)2159 - 9188.0
Telefakss +49 (0)2159 - 4242
E-pasts: info@imav.com
Internets: <http://www.imav.com>

CF-400-101-00

(Rezervētas tiesības veikt izmaiņas!)

Pasūtījuma piemērs:

BFCV - 10N - S - 0 - 06.00
| | | | |
A **B** **C** **D** **E**

Tipa apzīmējums:

- A** **ierīces izpildījums**
plūsmas regulēšanas vārsts
spiediena kompensētais
- B** **izmērs un blīvums**
10N = Buna (NBR)
10V = Viton (FPM)
- C** **iestatīšanas veids**
S = skrūvtapa
C = noslēdzošais vāciņš
K = rokrats
- D** **konstrukcija**
0 = ieskrūvējamais vārsts

- E** **plūsmas iestatīšana**
vēlamā maksimālā plūsma
norādāms Q = Gpm
1 l/min = 0,265 Gpm
(1 Gpm = 3,785 l/min)
regulēšanas precizitāte
0,9 - 6,0 l/min ± 10,0%
6,0 - 15,0 l/min ± 7,5%
15,0 - 45,0 l/min ± 5,0%

Tehniskie dati:

- norādījums:** pieslēgums "2" ir noslogojams ar p maks.
- nominālais spiediens:** 350 bar
- nominālā plūsma:** 45 l/min
- svars:** 0,19 kg
- regulējamais izpildījums:** maks. 50% apjoma samazināšana no rūpnīcas noteiktās eļļas plūsmas
- temperatūras diapazons:** -40°C līdz 120°C
- darba šķidrums:** HL hidrauliskā eļļa pēc DIN 51524 T1 (ISO TC 131)
- blīvējums:** pēc izvēles Buna (NBR) vai Viton (FPM), kā arī teflona balstgredzens (PTFE)
- sēžas atvere:** C-10-3 skatīt datu lapu Nr.: IK-300-109-00
- korpus:** 3LH-10.-B.. skatīt datu lapu Nr.: IH-300-000-00
- blīvējumu komplekts:** SP-CDS-10N-12 (NBR), SP-CDS-10V-12 (FPM)