

**3-kan. ieskr. plūsmas regul.
(fiksēts)
BFCV-10.-F-0-.....**



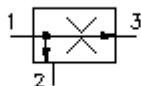
Simbols:

**Nominālais
spiediens:**

350 bar

**Nominālā
plūsma:**

45 l/min.



IMAV-Hydraulik GmbH
Breite Strasse 10
D-40670 Meerbusch (Osterath)
Telefons +49 (0)2159 - 9188.0
Telefakss +49 (0)2159 - 4242
E-pasts: info@imav.com
Internets: <http://www.imav.com>

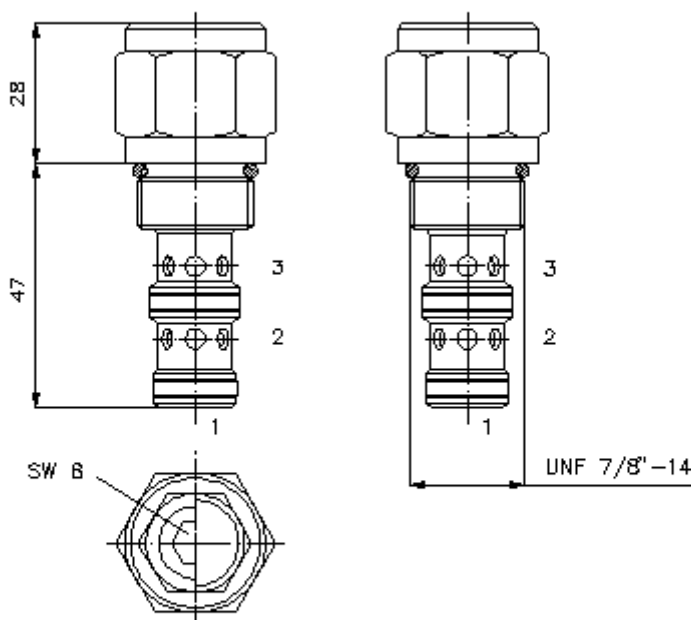
CF-400-102-00
(Rezervētas tiesības veikt izmaiņas!)

HEX 19 mm

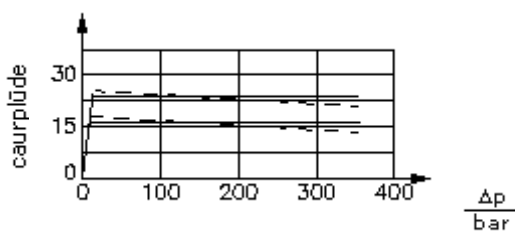
HEX 27 mm
(pievilkšanas
moments:
48 - 54 Nm)

Sēžas
atvere
C-10-3
skatīt
datu lapu Nr.:
[IK-300-109-00](#)

HEX 8 mm



$\frac{Q}{l/min}$ $\Delta p - Q$ raksturlikne
pie 28 cSt (50°C)



2 - - -kompensācija --- 3 noplūde

**3-kan. ieskr. plūsmas regul.
(fiksēts)
BFCV-10.-F-0-.....**



IMAV-Hydraulik GmbH
Breite Strasse 10
D-40670 Meerbusch (Osterath)
Telefons +49 (0)2159 - 9188.0
Telefakss +49 (0)2159 - 4242
E-pasts: info@imav.com
Internets: <http://www.imav.com>

CF-400-102-00

(Rezervētas tiesības veikt izmaiņas!)

Pasūtījuma piemērs:

BFCV - 10N - F - 0 - 06.00
| | | | |
A **B** **C** **D** **E**

Tipa apzīmējums:

- | | |
|--|--|
| <p>A ierīces izpildījums
plūsmas regulēšanas vārsts
spiediena kompensētais</p> <p>B izmērs un blīvums
10N = Buna (NBR)
10V = Viton (FPM)</p> <p>C iestatīšanas veids
F = fiksēts</p> <p>D konstrukcija
0 = ieskrūvējamais vārsts</p> | <p>E plūsmas iestatīšana
vēlamā maksimālā plūsma
norādāms Q = Gpm
1 l/min = 0,265 Gpm
(1 Gpm = 3,785 l/min)
regulēšanas precizitāte
0,9 - 6,0 l/min ± 10,0%
6,0 - 15,0 l/min ± 7,5%
15,0 - 45,0 l/min ± 5,0%</p> |
|--|--|

Tehniskie dati:

- | | |
|--------------------------------|---|
| norādījums: | pieslēgums "2" ir noslogojams ar p maks. |
| nominālais spiediens: | 350 bar |
| nominālā plūsma: | 45 l/min |
| svars: | 0,19 kg |
| temperatūras diapazons: | -40°C līdz 120°C |
| darba šķidrums: | HL hidrauliskā eļļa pēc DIN 51524 T1 (ISO TC 131) |
| blīvējums: | pēc izvēles Buna (NBR) vai Viton (FPM), kā arī teflona balstgredzens (PTFE) |
| sēžas atvere: | C-10-3 skatīt datu lapu Nr.: <u>IK-300-109-00</u> |
| korpus: | 3LH-10.-B.. skatīt datu lapu Nr.: <u>IH-300-000-00</u> |
| blīvējumu komplekts: | SP-CDS-10N-12 (NBR), SP-CDS-10V-12 (FPM) |