

**3-kan. ieskr. plūsmas regul.  
(regulējams)  
BFCV-12.-.-0-.....**



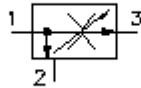
**Simbols:**

**Nominālais  
spiediens:**

350 bar

**Nominālā  
plūsma:**

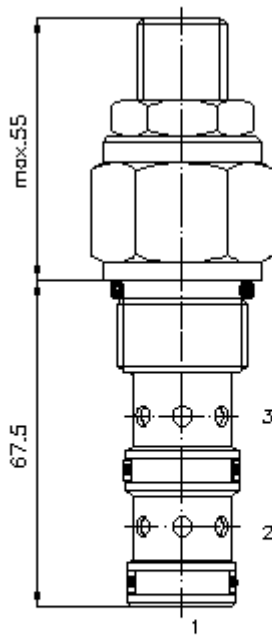
75 l/min.



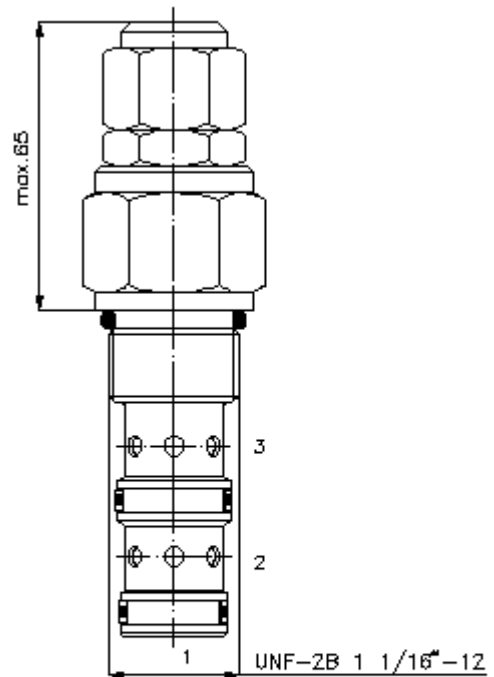
IMAV-Hydraulik GmbH  
Breite Strasse 10  
D-40670 Meerbusch (Osterath)  
Telefons +49 (0)2159 - 9188.0  
Telefakss +49 (0)2159 - 4242  
E-pasts: [info@imav.com](mailto:info@imav.com)  
Internets: <http://www.imav.com>

**CF-400-121-00**  
(Rezervētas tiesības veikt izmaiņas!)

HEX 1"

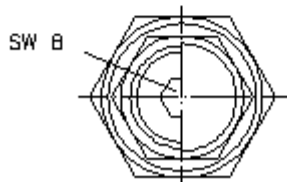


HEX 1 5/16"  
(pievilkšanas  
moments:  
95 - 100 Nm)

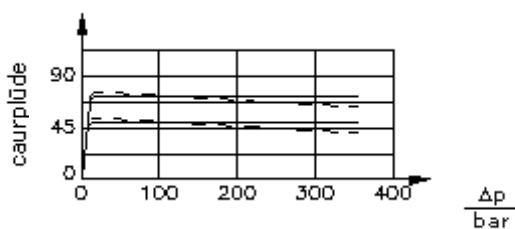


Sēžas  
atvere  
C-12-3  
skatīt  
datu lapu Nr.:  
[IK-300-129-00](#)

HEX 8 mm



$\frac{Q}{l/min}$   $\Delta p - Q$  raksturlīkne  
pie 28 cSt (50°C)



spiediena kritums

### 3-kan. ieskr. plūsmas regul. (regulējams) BFCV-12.-.-0-.....



IMAV-Hydraulik GmbH  
Breite Strasse 10  
D-40670 Meerbusch (Osterath)  
Telefons +49 (0)2159 - 9188.0  
Telefakss +49 (0)2159 - 4242  
E-pasts: [info@imav.com](mailto:info@imav.com)  
Internets: <http://www.imav.com>

**CF-400-121-00**

(Rezervētas tiesības veikt izmaiņas!)

#### Pasūtījuma piemērs:

BFCV - 12N - C - 0 - 02.20

A B C D E

#### Tipa apzīmējums:

- |   |   |
|---|---|
| <b>A</b> <b>ierīces izpildījums</b><br>plūsmas regulēšanas vārsts<br>spiediena kompensētais | <b>E</b> <b>plūsmas iestatīšana</b><br>vēlamā maksimālā plūsma<br>norādāms Q = Gpm<br>1 l/min = 0,265 Gpm<br>(1 Gpm = 3,785 l/min)<br>regulēšanas precizitāte<br>1,8 - 15,0 l/min ± 10,0%<br>15,0 - 46,0 l/min ± 7,5%<br>46,0 - 75,0 l/min ± 5,0% |
| <b>B</b> <b>izmērs un blīvums</b><br>12N = Buna (NBR)<br>12V = Viton (FPM)                  |   |
| <b>C</b> <b>iestatīšanas veids</b><br>S = skrūvtapa<br>C = noslēdzošais vāciņš              |   |
| <b>D</b> <b>konstrukcija</b><br>0 = ieskrūvējamais vārsts                                   |   |

#### Tehniskie dati:

- |                                  |   |
|----------------------------------|---|
| <b>norādījums:</b>               | pieslēgums "2" ir noslogojams ar p maks.                                    |
| <b>nominālais spiediens:</b>     | 350 bar   |
| <b>nominālā plūsma:</b>          | 75 l/min  |
| <b>svars:</b>                    | 0,34 kg   |
| <b>regulējamais izpildījums:</b> | maks. 50% apjoma samazināšana no rūpnīcas noteiktās eļļas plūsmas           |
| <b>temperatūras diapazons:</b>   | -40°C līdz 120°C  |
| <b>darba šķidrums:</b>           | HL hidrauliskā eļļa pēc DIN 51524 T1 (ISO TC 131)                           |
| <b>blīvējums:</b>                | pēc izvēles Buna (NBR) vai Viton (FPM), kā arī teflona balstgredzens (PTFE) |
| <b>sēžas atvere:</b>             | C-12-3 skatīt datu lapu Nr.: <a href="#">IK-300-129-00</a>                  |
| <b>korpus:</b>                   | 3LH-12.-B.. Skatīt datu lapu Nr.: <a href="#">IH-300-000-00</a>             |
| <b>blīvējumu komplekts:</b>      | SP-CDS-12N-34 (NBR), SP-CDS-12V-34 (FPM)                                    |