

2-kan.spied.kompens.ieskrūv.starpl. (regulējams) PCEI-10.-.-0-...



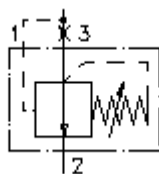
Simbols:

**Nominālais
spiediens:**

350 bar

**Nominālā
plūsma:**

45 l/min.



IMAV-Hydraulik GmbH
Breite Strasse 10
D-40670 Meerbusch (Osterath)
Telefons +49 (0)2159 - 9188.0
Telefakss +49 (0)2159 - 4242
E-pasts: info@imav.com
Internets: <http://www.imav.com>

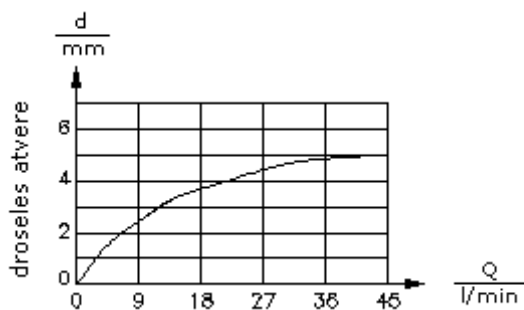
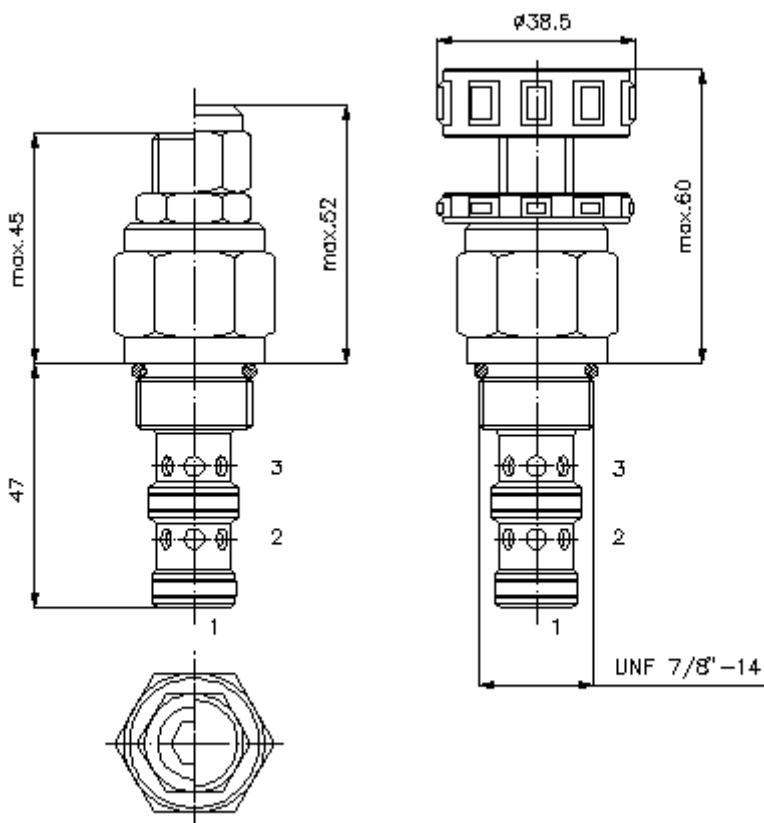
CF-500-101-00
(Rezervētas tiesības veikt izmaiņas!)

HEX 19 mm

HEX 27 mm
(pievilkšanas
moments:
48 - 54 Nm)

Sēžas
atvere
C-10-3
skatīt
datu lapu Nr.:
[IK-300-109-00](#)

HEX 8 mm



2-kan.spied.kompens.ieskrūv.starpl. (regulējams) PCEI-10.-.-0-...

Pasūtījuma piemērs:

PCEI - 10N - C - 0 - 100

↓	↓	↓	↓	↓
A	B	C	D	E



IMAV-Hydraulik GmbH
Breite Strasse 10
D-40670 Meerbusch (Osterath)
Telefons +49 (0)2159 - 9188.0
Telefakss +49 (0)2159 - 4242
E-pasts: info@imav.com
Internets: <http://www.imav.com>

CF-500-101-00

(Rezervētas tiesības veikt izmaiņas!)

Tipa apzīmējums:

A **ierīces izpildījums**
spiediena kompensators
spiediena kompensētais

B **izmērs un blīvums**
10N = Buna (NBR)
10V = Viton (FPM)

C **iestatīšanas veids**
S = skrūvtape
C = noslēdzošais vāciņš
K = rokrats

D **konstrukcija**
0 = ieskrūvējamais vārsts

E **spiediena atšķirība**
160 = 2,8 - 11,0 bar

Tehniskie dati:

nominālais spiediens: 350 bar

nominālā plūsma: 45 l/min

svars: 0,19 kg

temperatūras diapazons: -40°C līdz 120°C

darba šķidrums: HL hidrauliskā eļļa pēc DIN 51524 T1 (ISO TC 131)

maks. sūce: 85 ccm/min pie 22 cSt (50°C)

atvēršanas spiediens: Iestatījums tiek noteikts pie caurplūdes 0,25 l/min

blīvējums: pēc izvēles Buna (NBR) vai Viton (FPM), kā arī teflona balstgredzens (PTFE)

sēžas atvere: C-10-3 skatīt datu lapu Nr.: [IK-300-109-00](#)

korpus: 3LH-10.-B.. skatīt datu lapu Nr.: [IH-300-000-00](#)

blīvējumu komplekts: SP-CDS-10N-12 (NBR), SP-CDS-10V-12 (FPM)