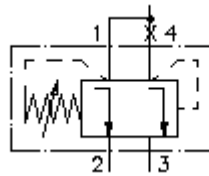


# 3-kan. ieskr. spied. komp. vārsts (regulējams) PCEB-10.-.-0-...



**Simbols:**



**Nominālais spiediens:**

350 bar

**Nominālā plūsma:**

68 l/min.



IMAV-Hydraulik GmbH  
Breite Strasse 10  
D-40670 Meerbusch (Osterath)  
Telefons +49 (0)2159 - 9188.0  
Telefakss +49 (0)2159 - 4242  
E-pasts: [info@imav.com](mailto:info@imav.com)  
Internets: <http://www.imav.com>

**CF-550-101-00**

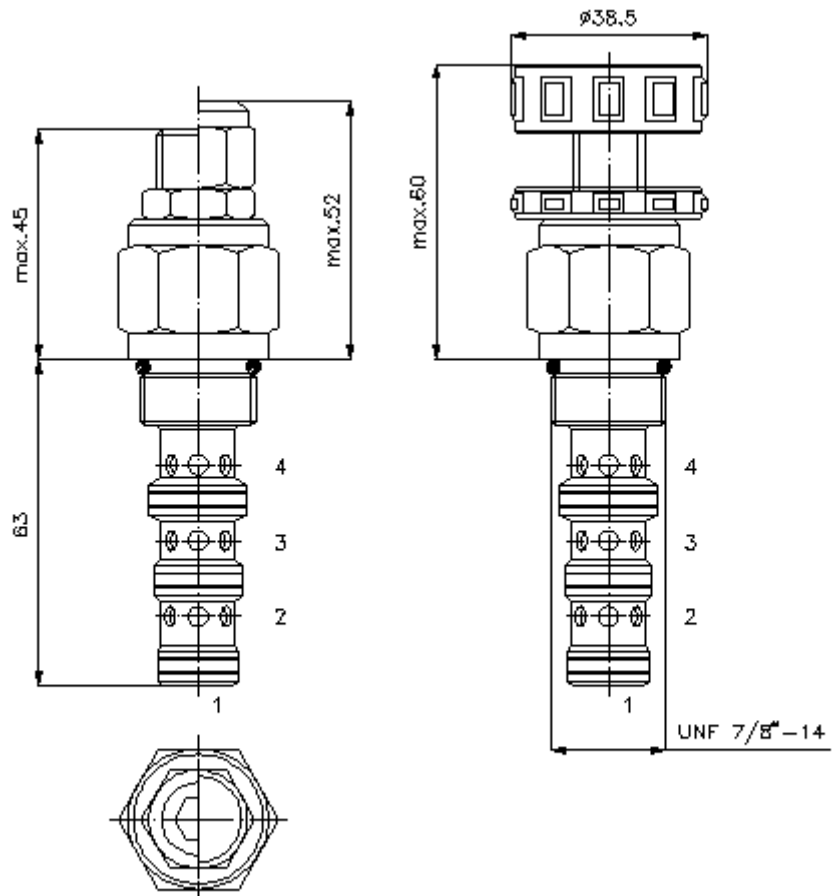
(Rezervētas tiesības veikt izmaiņas!)

HEX 19 mm

HEX 27 mm  
(pievilkšanas moments:  
48 - 54 Nm)

Sēžas atvere  
C-10-4  
skatīt datu lapu Nr.:  
[IK-400-109-00](#)

HEX 8 mm



uzstādītā caurplūde

### 3-kan. ieskr. spied. komp. vārsts (regulējams) PCEB-10.-.-0-...

#### Pasūtījuma piemērs:

PCEB - 10N - C - 0 - 100

↓	↓	↓	↓	↓
<b>A</b>	<b>B</b>	<b>C</b>	<b>D</b>	<b>E</b>



IMAV-Hydraulik GmbH  
Breite Strasse 10  
D-40670 Meerbusch (Osterath)  
Telefons +49 (0)2159 - 9188.0  
Telefakss +49 (0)2159 - 4242  
E-pasts: [info@imav.com](mailto:info@imav.com)  
Internets: <http://www.imav.com>

**CF-550-101-00**

(Rezervētas tiesības veikt izmaiņas!)

#### Tipa apzīmējums:

**A** ierīces izpildījums  
spiediena kompensators  
spiediena kompensētais

**B** izmērs un blīvums  
10N = Buna (NBR)  
10V = Viton (FPM)

**C** iestatīšanas veids  
S = skrūvtape  
C = noslēdzošais vāciņš  
K = rokrats

**D** konstrukcija  
0 = ieskrūvējamais vārsts

**E** spiediena atšķirība  
160 = 2,8 - 11,0 bar

#### Tehniskie dati:

**nominālais spiediens:** 350 bar

**nominālā plūsma:** 68 l/min

**svars:** 0,21 kg

**temperatūras diapazons:** -40°C līdz 120°C

**darba šķidrums:** HL hidrauliskā eļļa pēc DIN 51524 T1 (ISO TC 131)

**maks. sūce:** 85 ccm/min pie 22 cSt (50°C)

**atvēršanas spiediens:** Iestatījums tiek noteikts pie caurplūdes 0,25 l/min

**blīvējums:** pēc izvēles Buna (NBR) vai Viton (FPM), kā arī teflona balstgredzens (PTFE)

**sēžas atvere:** C-10-4 skatīt datu lapu Nr.: IK-400-109-00 ievērot norādījumu!

**korpus:** 4LH-10.-B.. skatīt datu lapu Nr.: IH-400-000-00

**blīvējumu komplekts:** SP-CDS-10N-13 (NBR), SP-CDS-10V-13 (FPM)