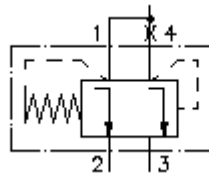


3-kan. ieskr. spied. komp. vārsts (fiksēts) PCEB-10.-F-0-...



Simbols:



**Nominālais
spiediens:**

350 bar

**Nominālā
plūsma:**

68 l/min.



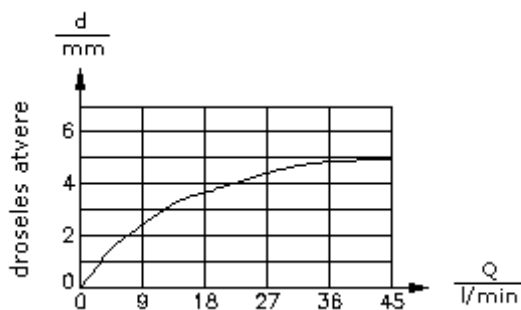
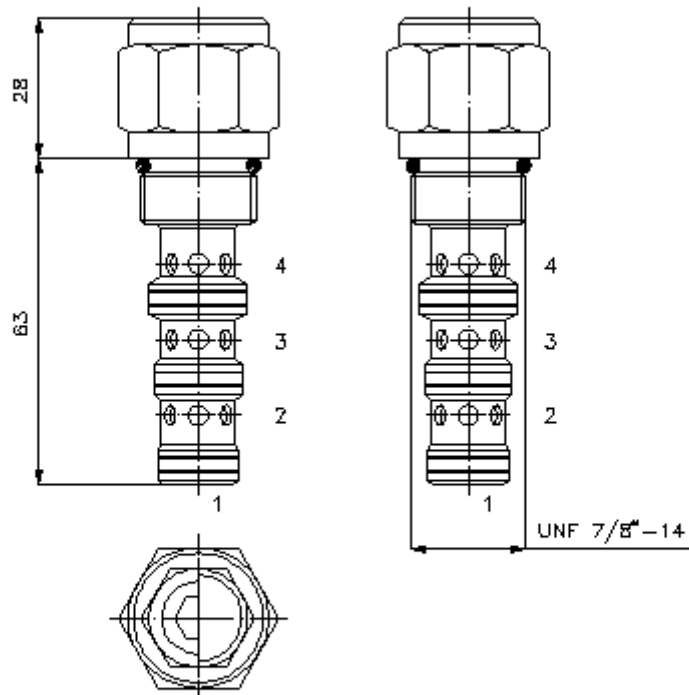
IMAV-Hydraulik GmbH
Breite Strasse 10
D-40670 Meerbusch (Osterath)
Telefons +49 (0)2159 - 9188.0
Telefakss +49 (0)2159 - 4242
E-pasts: info@imav.com
Internets: <http://www.imav.com>

CF-550-102-00

(Rezervētas tiesības veikt izmaiņas!)

HEX 27 mm
(pievilkšanas
moments:
48 - 54 Nm)

Sēžas
atvere
C-10-4
skatīt
datu lapu Nr.:
[IK-400-109-00](#)



uzstādītā caurplūde

3-kan. ieskr. spied. komp. vārsts (fiksēts)

PCEB-10.-F-0-...

Pasūtījuma piemērs:

PCEB - 10N - F - 0 - 100
| | | | |
A **B** **C** **D** **E**



IMAV-Hydraulik GmbH
Breite Strasse 10
D-40670 Meerbusch (Osterath)
Telefons +49 (0)2159 - 9188.0
Telefakss +49 (0)2159 - 4242
E-pasts: info@imav.com
Internets: <http://www.imav.com>

CF-550-102-00

(Rezervētas tiesības veikt izmaiņas!)

Tipa apzīmējums:

A ierīces izpildījums
spiediena kompensators
spiediena kompensētais

B izmērs un blīvums
10N = Buna (NBR)
10V = Viton (FPM)

C iestatišanas veids
F = fiksēts

D konstrukcija
0 = ieskrūvējamais vārsts

E spiediena atšķirība
075 = 5,2 bar
100 = 6,9 bar

Tehniskie dati:

nominālais spiediens: 350 bar

nominālā plūsma: 68 l/min

svars: 0,21 kg

temperatūras diapazons: -40°C līdz 120°C

darba šķidrums: HL hidrauliskā eļļa pēc DIN 51524 T1 (ISO TC 131)

maks. sūce: 85 ccm/min pie 22 cSt (50°C)

atvēršanas spiediens: Iestatījums tiek noteikts pie caurplūdes 0,25 l/min

blīvējums: pēc izvēles Buna (NBR) vai Viton (FPM), kā arī teflona balstgredzens (PTFE)

sēžas atvere: C-10-4 skatīt datu lapu Nr.: [IK-400-109-00](#) ievērot norādījumu!

korpus: 4LH-10.-B.. skatīt datu lapu Nr.: [IH-400-000-00](#)

blīvējumu komplekts: SP-CDS-10N-13 (NBR), SP-CDS-10V-13 (FPM)