

ieskr. atslodzes vārsts
(tieši vadāms, regulējams)
RVDA-10.-.-0-..



Simbols:

Nominālais spiediens:

350 bar

Nominālā plūsma:

75 l/min.



IMAV-Hydraulik GmbH
 Breite Strasse 10
 D-40670 Meerbusch (Osterath)
 Telefons +49 (0)2159 - 9188.0
 Telefakss +49 (0)2159 - 4242
 E-pasts: info@imav.com
 Internets: <http://www.imav.com>

CP-120-101-00

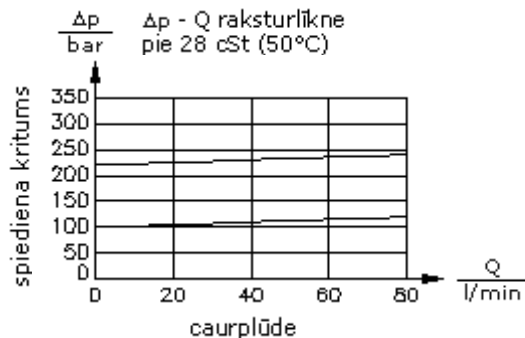
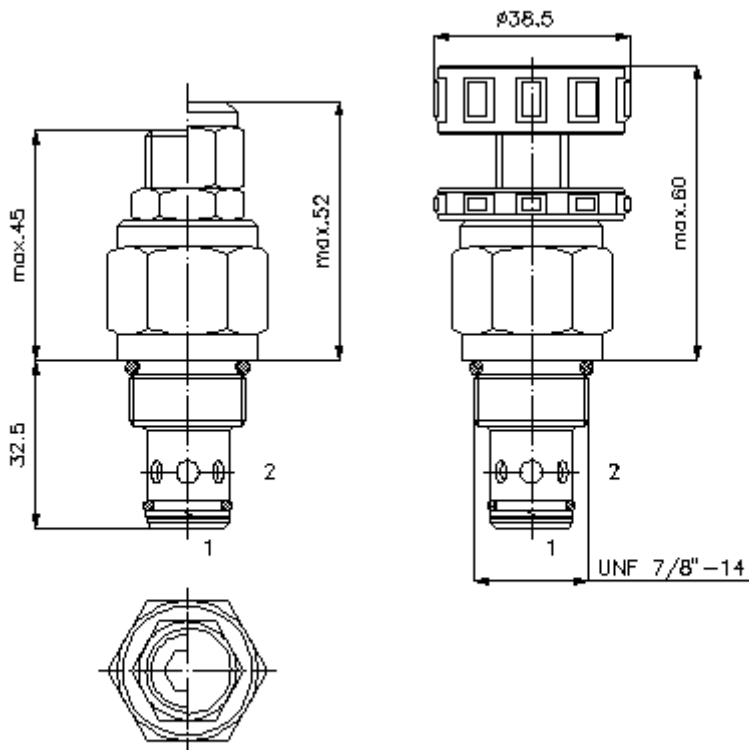
(Rezervētas tiesības veikt izmaiņas!)

HEX 19 mm

HEX 27 mm
 (pievilkšanas moments:
 48 - 54 Nm)

Sēžas atvere
 C-10-2
 skatīt datu lapu Nr.:
[IK-100-109-00](#)

HEX 8 mm



**ieskr. atslodzes vārsts
(tieši vadāms, regulējams)
RVDA-10.-.-0-..**



IMAV-Hydraulik GmbH
Breite Strasse 10
D-40670 Meerbusch (Osterath)
Telefons +49 (0)2159 - 9188.0
Telefakss +49 (0)2159 - 4242
E-pasts: info@imav.com
Internets: <http://www.imav.com>

CP-120-101-00

(Rezervētas tiesības veikt izmaiņas!)

Pasūtījuma piemērs:

RVDA - 10N - C - 0 - 30
| | | | |
A **B** **C** **D** **E**

Tipa apzīmējums:

A **ierīces izpildījums**
spiediena ierobežotājsvārsts
konusveida sēžas vārsts
tieši vadāms

B **izmērs un blīvums**
10N = Buna (NBR)
10V = Viton (FPM)

C **iestatīšanas veids**
S = skrūv tapa
C = noslēdzošais vāciņš
K = rokrats

D **konstrukcija**
0 = ieskrūvējamais vārsts

E **spiediena pakāpes**
15 = 6,9 - 105 bar
30 = 20,7 - 210 bar
50 = 34,5 - 350 bar

Tehniskie dati:

nominālais spiediens: 350 bar

nominālā plūsma: 75 l/min

svars: 0,17 kg

temperatūras diapazons: -40°C līdz 120°C

darba šķidrums:

HL hidrauliskā eļļa pēc DIN 51524 T1 (ISO TC 131)

maks. sūce: 5 pilieni/min pie 28,5 cSt (50°C) un 85% atvēršanas spiediena

blīvējums: pēc izvēles Buna (NBR) vai Viton (FPM), kā arī teflona balstgredzens (PTFE)

atvēršanas spiediens: Iestatījums tiek noteikts pie caurplūdes 0,25 l/min

sēžas atvere: C-10-2 skatīt datu lapu Nr.: [IK-100-109-00](#)

korpus: 2LH-10.-B.. skatīt datu lapu Nr.: [IH-100-000-00](#)

blīvējumu komplekts: SP-CDS-10N-21 (NBR), SP-CDS-10V-21 (FPM)