

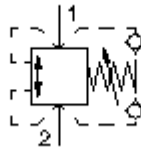
**dubultais ieskr. atslodzes vārsts
vārsts (tieši vad., regulējams)
RVBD-12.-.-0-..**



Simbols:

**Nominālais
spiediens:**
350 bar

**Nominālā
plūsma:**
150 l/min.



IMAV-Hydraulik GmbH
Breite Strasse 10
D-40670 Meerbusch (Osterath)
Telefons +49 (0)2159 - 9188.0
Telefakss +49 (0)2159 - 4242
E-pasts: info@imav.com
Internets: <http://www.imav.com>

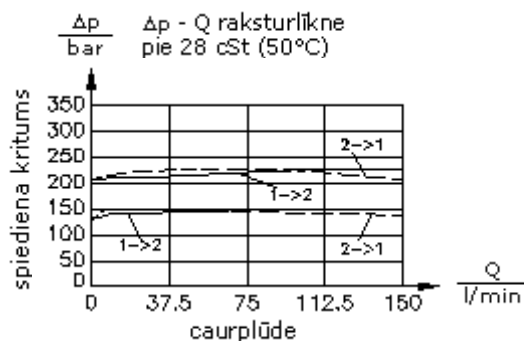
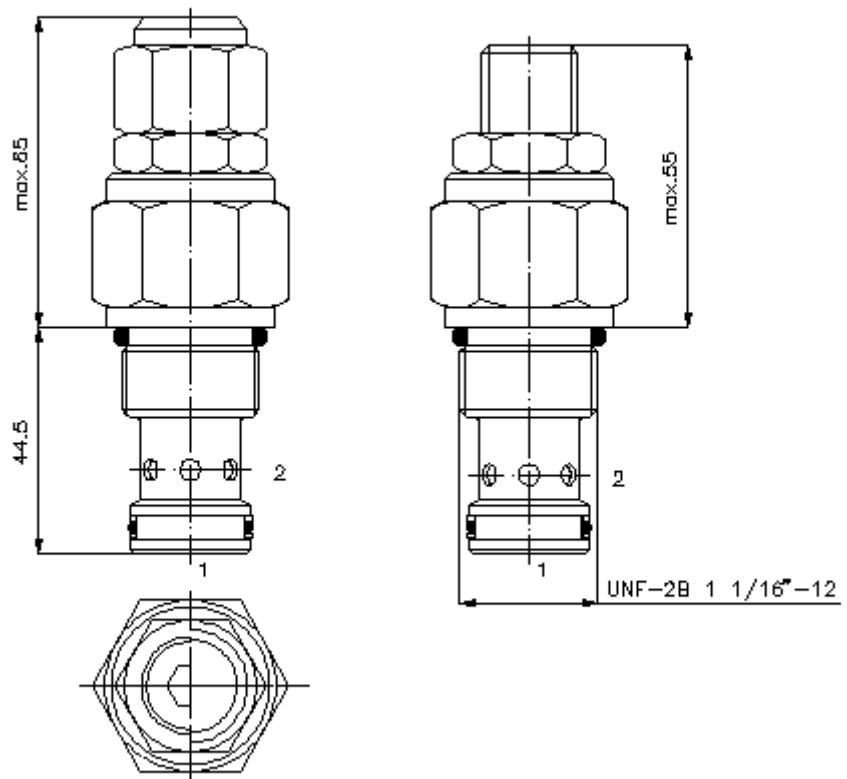
CP-150-121-00
(Rezervētas tiesības veikt izmaiņas!)

HEX 1"

HEX 1 5/16"
(pievilkšanas
moments:
95 - 100 Nm)

Sēžas
atvere
C-12-2
skatīt
datu lapu Nr.:
[IK-100-129-00](#)

HEX 8 mm



**dubultais ieskr. atslodzes vārsts
vārsts (tieši vad., regulējams)
RVBD-12.-.-0-..**

Pasūtījuma piemērs:

RVBD - 12N - C - 0 30
| | | | |
A **B** **C** **D** **E**



IMAV-Hydraulik GmbH
Breite Strasse 10
D-40670 Meerbusch (Osterath)
Telefons +49 (0)2159 - 9188.0
Telefakss +49 (0)2159 - 4242
E-pasts: info@imav.com
Internets: <http://www.imav.com>

CP-150-121-00

(Rezervētas tiesības veikt izmaiņas!)

Tipa apzīmējums:

A **ierīces izpildījums**
dubultais spiediena ierobežotājvārsts
konusveida sēžas vārsts
tieši vadāms

B **izmērs un blīvums**
12N = Buna (NBR)
12V = Viton (FPM)

C **iestatīšanas veids**
S = skrūvtapa
C = noslēdzošais vāciņš
K = rokrats

D **konstrukcija**
0 = ieskrūvējamais vārsts

E **spiediena pakāpes**
15 = 6,9 - 105 bar
30 = 20,7 - 210 bar
50 = 34,5 - 350 bar

Tehniskie dati:

nominālais spiediens: 350 bar

nominālā plūsma: 150 l/min

svars: 0,34 kg

temperatūras diapazons: -40°C līdz 120°C

darba šķidrums: HL hidrauliskā eļļa pēc DIN 51524 T1 (ISO TC 131)

maks. sūce: 85 ccm/min pie 28,5 cSt (50°C) un 85 % atvēršanas spiediena

blīvējums: pēc izvēles Buna (NBR) vai Viton (FPM), kā arī teflona balstgredzens (PTFE)

atvēršanas spiediens: Iestatījums tiek noteikts pie caurplūdes 0,25 l/min

sēžas atvere: C-12-2 skatīt datu lapu Nr.: [IK-100-129-00](#)

korpus: 2LH-12.-B.. skatīt datu lapu Nr.: [IH-100-000-00](#)

blīvējumu komplekts: SP-CDS-12N-22 (NBR), SP-CDS-12V-22 (FPM)