

**ieskr. atslodzes vārsts
ar pāšfiks. (man. vad., regulējams)
RVBS-10.-.-0-..**



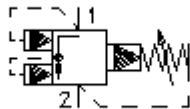
Simbols:

**Nominālais
spiediens:**

350 bar

**Nominālā
plūsma:**

95 l/min.



IMAV-Hydraulik GmbH
Breite Strasse 10
D-40670 Meerbusch (Osterath)
Telefons +49 (0)2159 - 9188.0
Telefakss +49 (0)2159 - 4242
E-pasts: info@imav.com
Internets: <http://www.imav.com>

CP-160-101-00

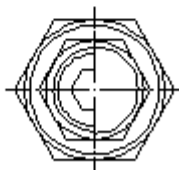
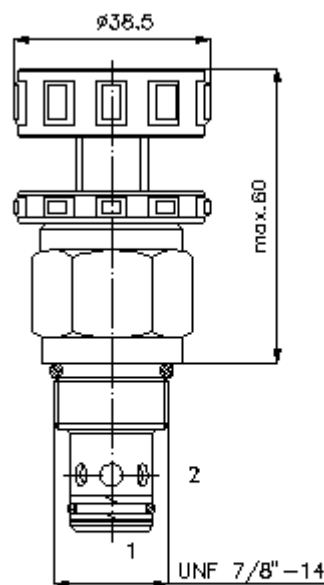
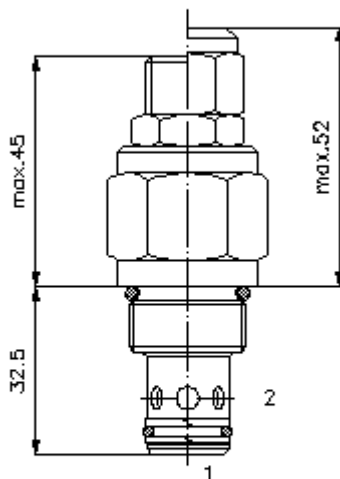
(Rezervētas tiesības veikt izmaiņas!)

HEX 19 mm

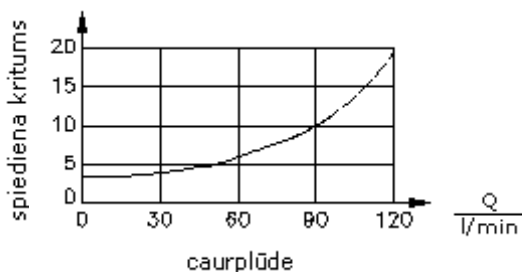
HEX 27 mm
(pievilkšanas
moments:
48 - 54 Nm)

Sēžas
atvere
C-10-2
skatīt
datu lapu Nr.:
[IK-100-109-00](#)

HEX 8 mm



$\frac{\Delta p}{\text{bar}}$ $\Delta p - Q$ raksturliktne
pie 28 cSt (50°C)



**ieskr. atslodzes vārsts
ar pašfiks. (man. vad., regulējams)
RVBS-10.-.-0-..**



IMAV-Hydraulik GmbH
Breite Strasse 10
D-40670 Meerbusch (Osterath)
Telefons +49 (0)2159 - 9188.0
Telefakss +49 (0)2159 - 4242
E-pasts: info@imav.com
Internets: <http://www.imav.com>

CP-160-101-00

(Rezervētas tiesības veikt izmaiņas!)

Pasūtījuma piemērs:

RVBS - 10N - C - 0 - 30
| | | | |
A **B** **C** **D** **E**

Tipa apzīmējums:

A **ierīces izpildījums**
spiediena ierobežotājvārsts
diskvārsts
iepriekš vadāms
ar pašfiksāciju

B **izmērs un blīvums**
10N = Buna (NBR)
10V = Viton (FPM)

C **iestatīšanas veids**
S = skrūvtapa
C = noslēdzošais vāciņš
K = rokrats

D **konstrukcija**
0 = ieskrūvējamais vārsts

E **spiediena pakāpes**
15 = 3,4 - 105 bar
30 = 3,4 - 210 bar
50 = 3,4 - 350 bar

Tehniskie dati:

nominālais spiediens: 350 bar

nominālā plūsma: 95 l/min

svars: 0,17 kg

temperatūras diapazons: -40°C līdz 120°C

darba šķidrums: HL hidrauliskā eļļa pēc DIN 51524 T1 (ISO TC 131)

maks. sūce: 85 ccm/min pie 28,5 cSt (50°C) un 95% atvēršanas spiediena

blīvējums: pēc izvēles Buna (NBR) vai Viton (FPM), kā arī teflona balstgredzens (PTFE)

atvēršanas spiediens: Iestatījums tiek noteikts pie caurplūdes 0,25 l/min

sēžas atvere: C-10-2 skatīt datu lapu Nr.: [IK-100-109-00](#)

korpus: 2LH-10.-B.. skatīt datu lapu Nr.: [IH-100-000-00](#)

blīvējumu komplekts: SP-CDS-10N-22 (NBR), SP-CDS-10V-22 (FPM)