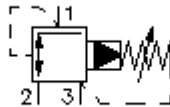


**3-kan. ieskrūv. spiediena regul.
(manuāli vadāms, regulējams)
PRRS-12.-.-0-..**



Simbols:



Nominālais spiediens:

350 bar

Nominālā plūsma:

90 l/min.



IMAV-Hydraulik GmbH
Breite Strasse 10
D-40670 Meerbusch (Osterath)
Telefons +49 (0)2159 - 9188.0
Telefakss +49 (0)2159 - 4242
E-pasts: info@imav.com
Internets: <http://www.imav.com>

CP-210-121-00

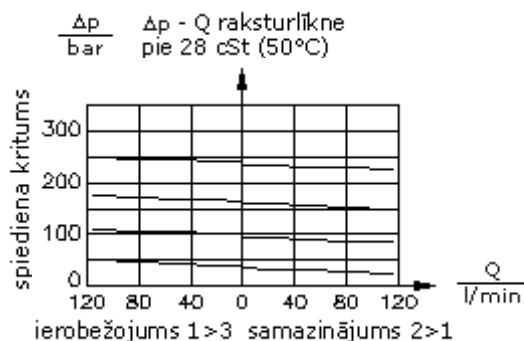
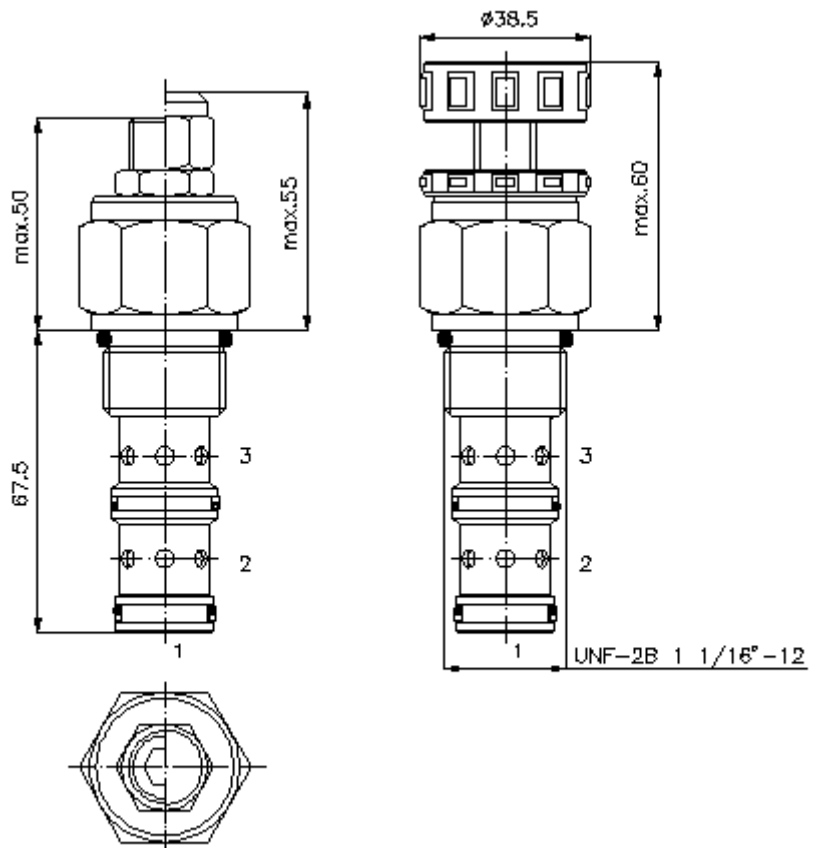
(Rezervētas tiesības veikt izmaiņas!)

HEX 1"

HEX 1 5/16"
(pievilkšanas moments:
95 - 100 Nm)

Sēžas atvere
C-12-3
skatīt datu lapu Nr.:
[IK-300-129-00](#)

HEX 8 mm



**3-kan. ieskrūv. spiediena regul.
(manuāli vadāms, regulējams)
PRRS-12.-.-0-..**

Pasūtījuma piemērs:

PRRS - 12N - C - 0 - 30
| | | | |
A **B** **C** **D** **E**



IMAV-Hydraulik GmbH
Breite Strasse 10
D-40670 Meerbusch (Osterath)
Telefons +49 (0)2159 - 9188.0
Telefakss +49 (0)2159 - 4242
E-pasts: info@imav.com
Internets: <http://www.imav.com>

CP-210-121-00

(Rezervētas tiesības veikt izmaiņas!)

Tipa apzīmējums:

- A** **ierīces izpildījums**
spiediena regulētājvārsts
diskvārsts
iepriekš vadāms
- B** **izmērs un blīvums**
12N = Buna (NBR)
12V = Viton (FPM)
- C** **iestatīšanas veids**
S = skrūv tapa
C = noslēdzošais vāciņš
K = rokrats

- D** **konstrukcija**
0 = ieskrūvējamais vārsts
- E** **spiediena pakāpes**
15 = 3,4 - 105 bar
30 = 3,4 - 210 bar
50 = 3,4 - 350 bar

Tehniskie dati:

- nominālais spiediens:** 350 bar
- nominālā plūsma:** 90 l/min
- svars:** 0,26 kg
- temperatūras diapazons:** -40°C līdz 120°C
- darba šķidrums:** HL hidrauliskā eļļa pēc DIN 51524 T1 (ISO TC 131)
- maks. sūce:** 85 ccm/min pie 28,5 cSt (50°C) un 85 % atvēršanas spiediena
- blīvējums:** pēc izvēles Buna (NBR) vai Viton (FPM), kā arī teflona balstgredzens (PTFE)
- atvēršanas spiediens:** Iestatījums tiek noteikts pie caurplūdes 0,25 l/min
- sēžas atvere:** C-12-3 skatīt datu lapu Nr.: [IK-300-129-00](#)
- korpus:** 3LH-12.-B.. Skatīt datu lapu Nr.: [IH-300-000-00](#)
- blīvējumu komplekts:** SP-CDS-12N-32 (NBR), SP-CDS-12V-32 (FPM)