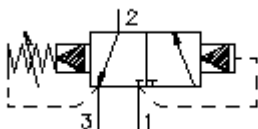


# 3/2 ieskrūvējamais vārsts (manuāli vadāms, regulējams) PSCS-10.-.-0-..



**Simbols:**



**Nominālais spiediens:**

350 bar

**Nominālā plūsma:**

45 l/min.



IMAV-Hydraulik GmbH  
Breite Strasse 10  
D-40670 Meerbusch (Osterath)  
Telefons +49 (0)2159 - 9188.0  
Telefakss +49 (0)2159 - 4242  
E-pasts: [info@imav.com](mailto:info@imav.com)  
Internets: <http://www.imav.com>

**CP-410-101-00**

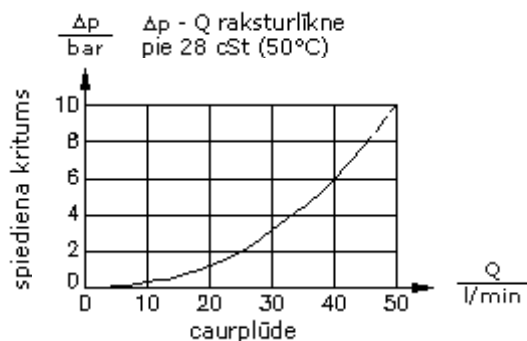
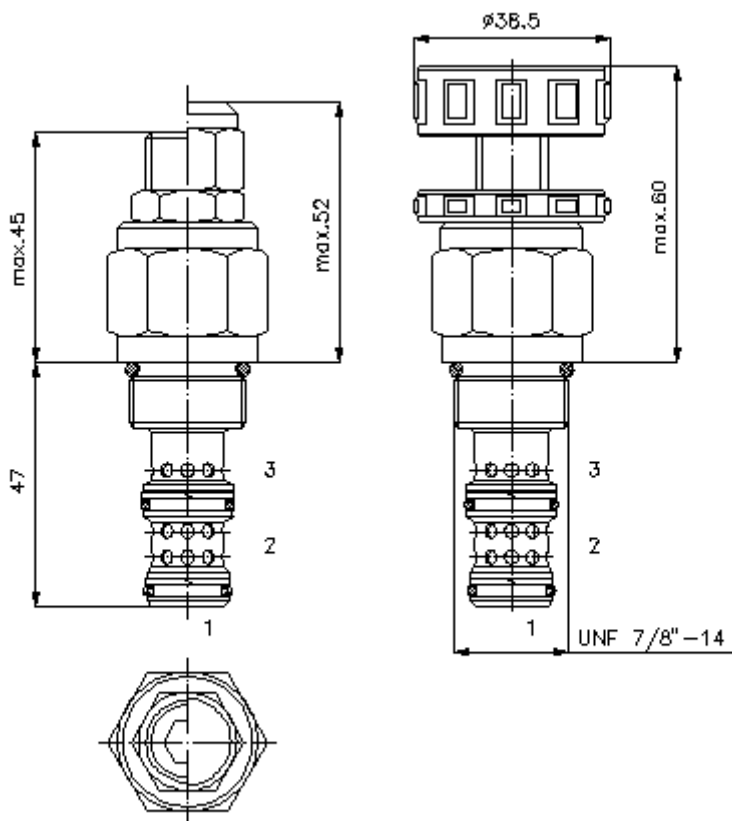
(Rezervētas tiesības veikt izmaiņas!)

HEX 19 mm

HEX 27 mm  
(pievilkšanas moments:  
48 - 54 Nm)

Sēžas atvere  
C-10-3  
skatīt datu lapu Nr.:  
[IK-300-109-00](#)

HEX 8 mm



## 3/2 ieskrūvējamais vārsts (manuāli vadāms, regulējams) PSCS-10.-.-0-..



IMAV-Hydraulik GmbH  
Breite Strasse 10  
D-40670 Meerbusch (Osterath)  
Telefons +49 (0)2159 - 9188.0  
Telefakss +49 (0)2159 - 4242  
E-pasts: [info@imav.com](mailto:info@imav.com)  
Internets: <http://www.imav.com>

**CP-410-101-00**

(Rezervētas tiesības veikt izmaiņas!)

### Pasūtījuma piemērs:

PSCS - 10N - C - 0 - 30  
|           |           |           |           |  
**A**       **B**       **C**       **D**       **E**

### Tipa apzīmējums:

- A** **ierīces izpildījums**  
dalītājevārsts  
diskvārsts  
iepriekš vadāms  
patērētājs "2" savienots ar tvertni "3" bez  
spiediena
- B** **izmērs un blīvums**  
10N = Buna (NBR)  
10V = Viton (FPM)
- C** **iestatīšanas veids**  
S = skrūvtapa  
C = noslēdzošais vāciņš  
K = rokrats

- D** **konstrukcija**  
0 = ieskrūvējamais vārsts
- E** **spiediena pakāpes**  
15 = 3,4 - 105 bar  
30 = 3,4 - 210 bar  
50 = 3,4 - 350 bar

### Tehniskie dati:

- nominālais spiediens:** 350 bar
- nominālā plūsma:** 45 l/min
- svars:** 0,19 kg
- temperatūras diapazons:** -40°C līdz 120°C
- darba šķidrums:** HL hidrauliskā eļļa pēc DIN 51524 T1 (ISO TC 131)
- maks. sūce:** 85 ccm/min pie 28,5 cSt (50°C) un 85 % atvēršanas spiediena
- blīvējums:** pēc izvēles Buna (NBR) vai Viton (FPM), kā arī teflona balstgredzens (PTFE)
- atvēršanas spiediens:** Iestatījums tiek noteikts pie caurplūdes 0,25 l/min
- sēžas atvere:** C-10-3 skatīt datu lapu Nr.: [IK-300-109-00](#)
- korpus:** 3LH-10.-B.. skatīt datu lapu Nr.: [IH-300-000-00](#)
- blīvējumu komplekts:** SP-CDS-10N-32 (NBR), SP-CDS-10V-32 (FPM)