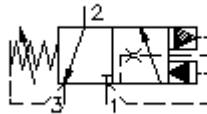


3/2 ieskrūvējamais vārsts ar pāšfiks. (man. vad., regulējams) BSCS-10.-.-0-..



Simbols:



**Nominālais
spiediens:**

350 bar

**Nominālā
plūsma:**

45 l/min.



IMAV-Hydraulik GmbH
Breite Strasse 10
D-40670 Meerbusch (Osterath)
Telefons +49 (0)2159 - 9188.0
Telefakss +49 (0)2159 - 4242
E-pasts: info@imav.com
Internets: <http://www.imav.com>

CP-420-101-00

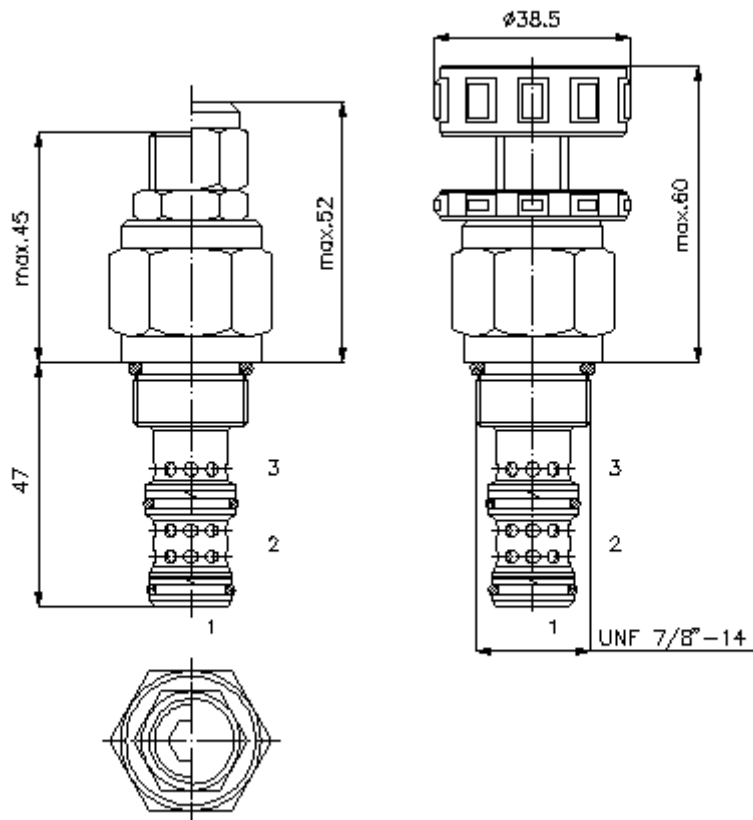
(Rezervētas tiesības veikt izmaiņas!)

HEX 19 mm

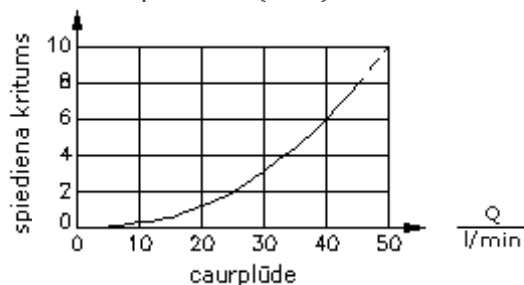
HEX 27 mm
(pievilkšanas
moments:
48 - 54 Nm)

Sēžas
atvere
C-10-3
skatīt
datu lapu Nr.:
IK-300-109-00

HEX 8 mm



$\frac{\Delta p}{\text{bar}}$ $\Delta p - Q$ raksturliktne
pie 28 cSt (50°C)



3/2 ieskrūvējamais vārsts ar pašfiks. (man. vad., regulējams) BSCS-10.-.-0-..



IMAV-Hydraulik GmbH
Breite Strasse 10
D-40670 Meerbusch (Osterath)
Telefons +49 (0)2159 - 9188.0
Telefakss +49 (0)2159 - 4242
E-pasts: info@imav.com
Internets: <http://www.imav.com>

CP-420-101-00

(Rezervētas tiesības veikt izmaiņas!)

Pasūtījuma piemērs:

BSCS - 10N - C - 0 - 30
| | | | |
A **B** **C** **D** **E**

Tipa apzīmējums:

- | | |
|--|---|
| <p>A ierīces izpildījums
dalītājevārsts
diskvārsts
iepriekš vadāms
ar pašfiksāciju
patērētājs "2" savienots ar tvertni "3" bez
spiediena</p> <p>B izmērs un blīvums
10N = Buna (NBR)
10V = Viton (FPM)</p> | <p>C iestatīšanas veids
S = skrūvtapa
C = noslēdzošais vāciņš
K = rokrats</p> <p>D konstrukcija
0 = ieskrūvējamais vārsts</p> <p>E spiediena pakāpes
15 = 3,4 - 105 bar
30 = 3,4 - 210 bar
50 = 3,4 - 350 bar</p> |
|--|---|

Tehniskie dati:

- nominālais spiediens:** 350 bar
- nominālā plūsma:** 45 l/min
- svars:** 0,19 kg
- temperatūras diapazons:** -40°C līdz 120°C
- darba šķidrums:** HL hidrauliskā eļļa pēc DIN 51524 T1 (ISO TC 131)
- maks. sūce:** 85 ccm/min pie 28,5 cSt (50°C) un 85 % atvēršanas spiediena
- blīvējums:** pēc izvēles Buna (NBR) vai Viton (FPM), kā arī teflona balstgredzens (PTFE)
- atvēršanas spiediens:** Iestatījums tiek noteikts pie caurplūdes 0,25 l/min
- sēžas atvere:** C-10-3 skatīt datu lapu Nr.: [IK-300-109-00](#)
- korpus:** 3LH-10.-B.. skatīt datu lapu Nr.: [IH-300-000-00](#)
- blīvējumu komplekts:** SP-CDS-10N-32 (NBR), SP-CDS-10V-32 (FPM)