

2/2 ieskrūvējamais vārsts (manuāli vadāms, regulējams) PSXS-10.-.-0-..



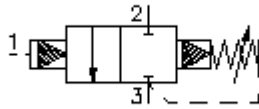
Simbols:

Nominālais spiediens:

350 bar

Nominālā plūsma:

45 l/min.



IMAV-Hydraulik GmbH
Breite Strasse 10
D-40670 Meerbusch (Osterath)
Telefons +49 (0)2159 - 9188.0
Telefakss +49 (0)2159 - 4242
E-pasts: info@imav.com
Internets: <http://www.imav.com>

CP-510-101-00

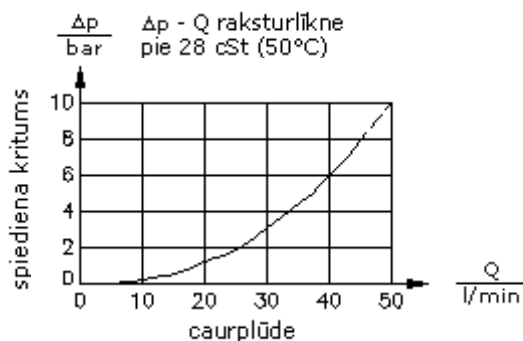
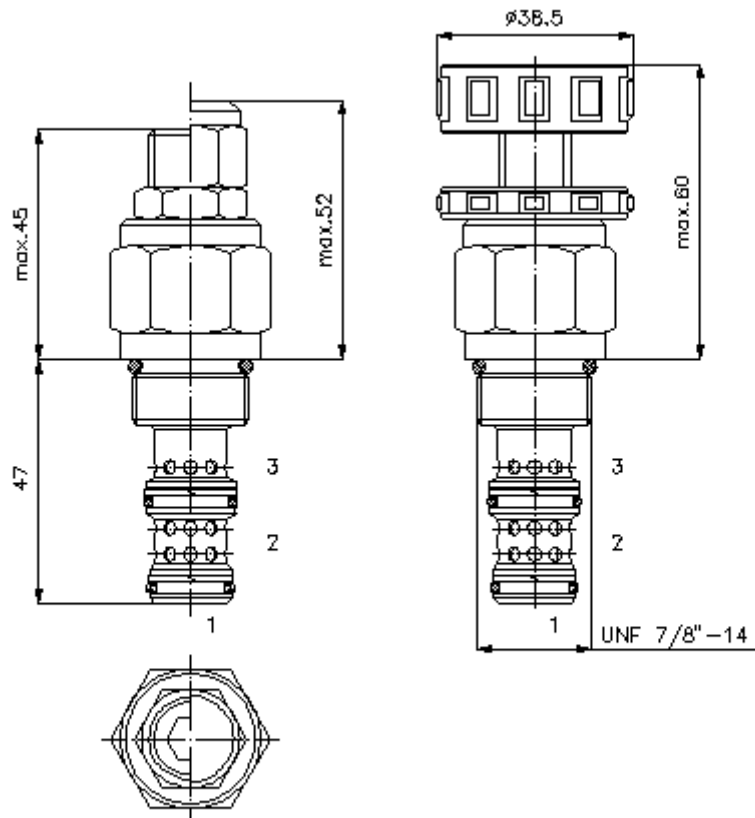
(Rezervētas tiesības veikt izmaiņas!)

HEX 19 mm

HEX 27 mm
(pievilkšanas moments:
48 - 54 Nm)

Sēžas atvere
C-10-3
skatīt datu lapu Nr.:
[IK-300-109-00](#)

HEX 8 mm



2/2 ieskrūvējamais vārsts (manuāli vadāms, regulējams) PSXS-10.-.-0-..

Pasūtījuma piemērs:

PSXS - 10N - C - 0 - 30

A	B	C	D	E



IMAV-Hydraulik GmbH
Breite Strasse 10
D-40670 Meerbusch (Osterath)
Telefons +49 (0)2159 - 9188.0
Telefakss +49 (0)2159 - 4242
E-pasts: info@imav.com
Internets: <http://www.imav.com>

CP-510-101-00

(Rezervētas tiesības veikt izmaiņas!)

Tipa apzīmējums:

- A** **ierīces izpildījums**
dalītājvārsts
diskvārsts
ārēji vadāms
iepriekš vadāms
- B** **izmērs un blīvums**
10N = Buna (NBR)
10V = Viton (FPM)
- C** **iestatīšanas veids**
S = skrūvtapa
C = noslēdzošais vāciņš
K = rokrats

- D** **konstrukcija**
0 = ieskrūvējamais vārsts
- E** **spiediena pakāpes**
15 = 3,4 - 105 bar
30 = 3,4 - 210 bar
50 = 3,4 - 350 bar

Tehniskie dati:

- nominālais spiediens:** 350 bar
- nominālā plūsma:** 45 l/min
- svars:** 0,19 kg
- temperatūras diapazons:** -40°C līdz 120°C
- darba šķidrums:** HL hidrauliskā eļļa pēc DIN 51524 T1 (ISO TC 131)
- maks. sūce:** 85 ccm/min pie 28,5 cSt (50°C) un 85 % atvēršanas spiediena
- blīvējums:** pēc izvēles Buna (NBR) vai Viton (FPM), kā arī teflona balstgredzens (PTFE)
- atvēršanas spiediens:** Iestatījums tiek noteikts pie caurplūdes 0,25 l/min
- sēžas atvere:** C-10-3 skatīt datu lapu Nr.: [IK-300-109-00](#)
- korpus:** 3LH-10.-B.. skatīt datu lapu Nr.: [IH-300-000-00](#)
- blīvējumu komplekts:** SP-CDS-10N-32 (NBR), SP-CDS-10V-32 (FPM)