

**ieskr. proporc. plūsmas regul.
vārsts (man. vadāms, regulējams)
EPRRS-10.-...-0-.....**



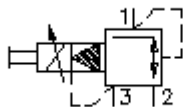
Simbols:

**Nominālais
spiediens:**

350 bar

**Nominālā
plūsma:**

46 l/min.



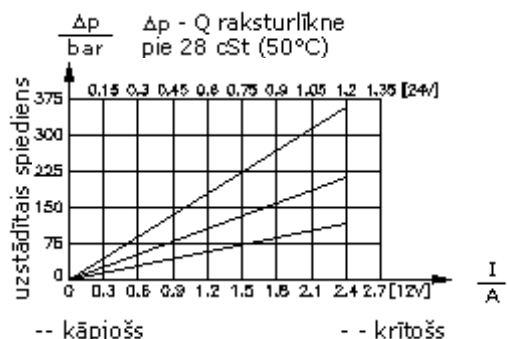
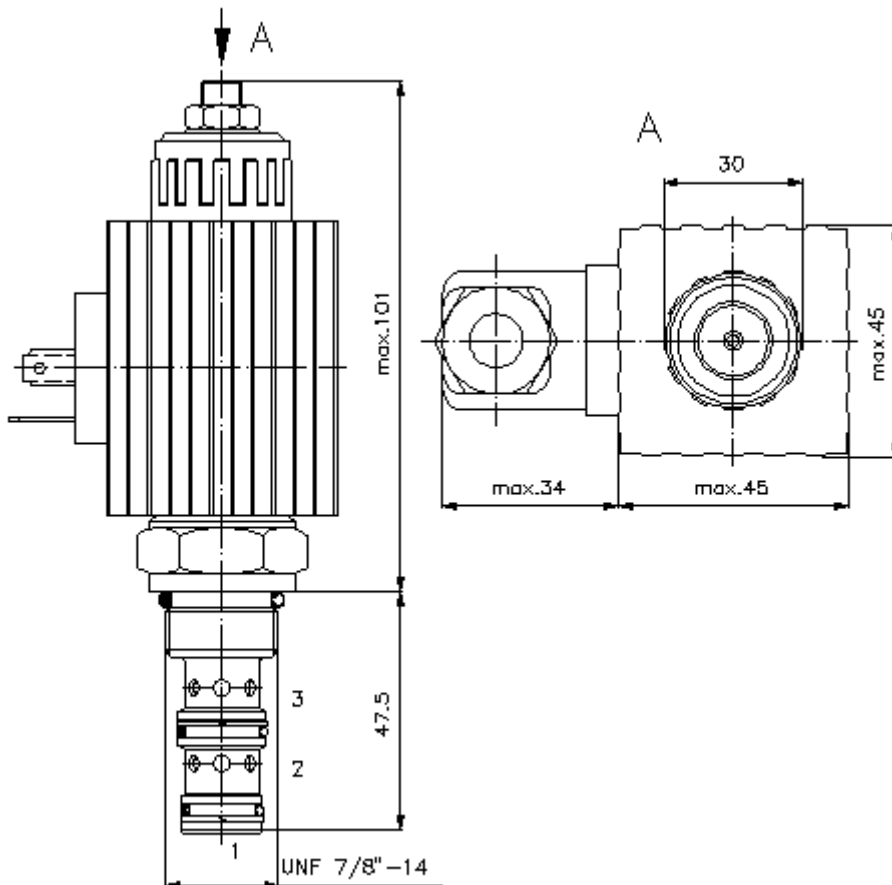
IMAV-Hydraulik GmbH
Breite Strasse 10
D-40670 Meerbusch (Osterath)
Telefons +49 (0)2159 - 9188.0
Telefakss +49 (0)2159 - 4242
E-pasts: info@imav.com
Internets: <http://www.imav.com>

CP-940-101-00

(Rezervētas tiesības veikt izmaiņas!)

HEX 27 mm
(pievilkšanas
moments:
48 - 54 Nm)

Sēžas
atvere
C-10-3
skatīt
datu lapu Nr.:
IK-300-109-00



**ieskr. proporc. plūsmas regul.
vārsts (man. vadāms, regulējams)
EPRRS-10.-...-0-.....**

Pasūtījuma piemērs:

EPRS - 10N - 30 - 0 024D G
| | | | | |
A B C D E F



IMAV-Hydraulik GmbH
Breite Strasse 10
D-40670 Meerbusch (Osterath)
Telefons +49 (0)2159 - 9188.0
Telefakss +49 (0)2159 - 4242
E-pasts: info@imav.com
Internets: <http://www.imav.com>

CP-940-101-00

(Rezervētas tiesības veikt izmaiņas!)

Tipa apzīmējums:

- | | |
|---|---|
| <p>A ierīces izpildījums
proporcionālais spiediena regulēšanas
vārsts
diskvārsts
iepriekš vadāms
ar manuālo darbināšanu</p> <p>B izmērs un blīvums
10N = Buna (NBR)
10V = Viton (FPM)</p> <p>C uzstādītais spiediens
15 = 3,4 - 105 bar
30 = 3,4 - 210 bar
50 = 3,4 - 350 bar</p> | <p>D konstrukcija
0 = ieskrūvējamais vārsts</p> <p>E barošanas spriegums
012D = 12V DC
024D = 24V DC</p> <p>F elektrības padeve
G = savienotājs pēc DIN 43650 citiem
pieslēgšanas veidiem skatīt datu lapu Nr.:
CS-010-000-00</p> |
|---|---|

Tehniskie dati:

- | | |
|---------------------------------|---|
| nominālais spiediens: | 350 bar |
| nominālā plūsma: | 46 l/min |
| svars: | 0,88 kg |
| temperatūras diapazons: | -40°C līdz 120°C |
| darba šķidrums: | HL hidrauliskā eļļa pēc DIN 51524 T1 (ISO TC 131) |
| maks. sūce (hidr. eļļa): | 500 l/min pie 28,5 cSt (50°C) un 350 bar |
| blīvējums: | pēc izvēles Buna (NBR) vai Viton (FPM), kā arī teflona balstgredzens (PTFE) |
| patērējamā jauda: | 29 W |
| vadības plūsma: | 0,2 - 2,4 A pie 12 V DC
0,1 - 1,2 A. pie 24 V DC |
| sēžas atvere: | C-10-3 skatīt datu lapu Nr.: <u>IK-300-109-00</u> |
| korpus: | 3LH-10.-B.. skatīt datu lapu Nr.: <u>IH-300-000-00</u> |
| blīvējumu komplekts: | SP-CDS-10N-32 (NBR), SP-CDS-10V-32 (FPM) |