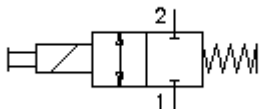


## 2/2 ieskrūvēj.solenoida diskvārsts (aizslēgts bez strāvas)

EMDV-10.-C1-0-.....



**Simbols:**



**Nominālais  
spiediens:**

350 bar

**Nominālā  
plūsma:**

30 l/min.



IMAV-Hydraulik GmbH

Breite Strasse 10

D-40670 Meerbusch (Osterath)

Telefons +49 (0)2159 - 9188.0

Telefakss +49 (0)2159 - 4242

E-pasts: [info@imav.com](mailto:info@imav.com)

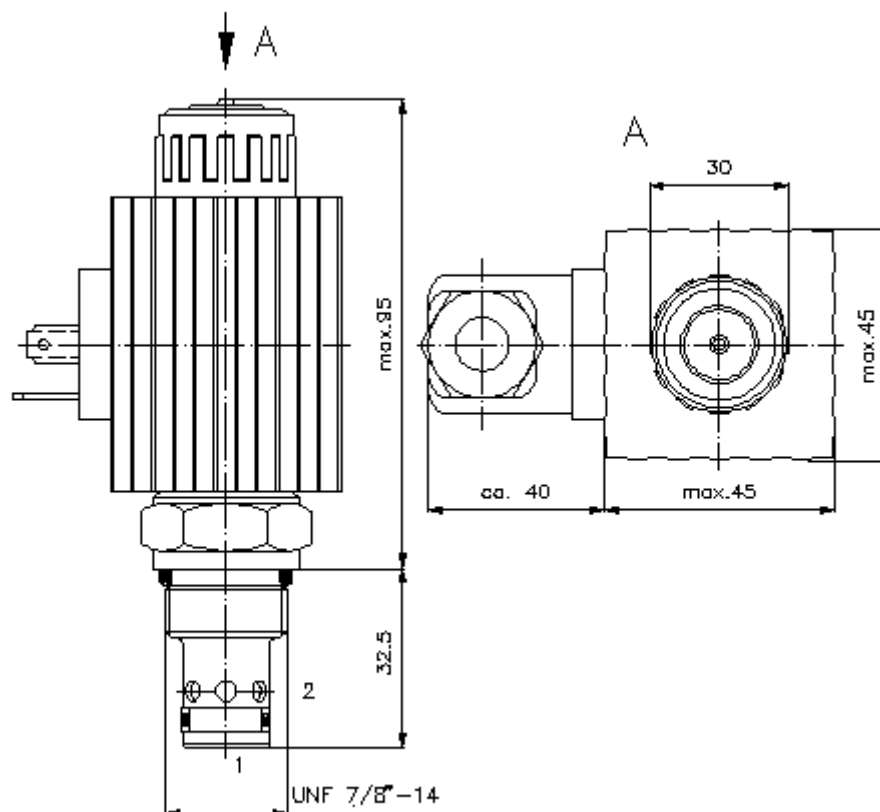
Internets: <http://www.imav.com>

**CS-110-101-00**

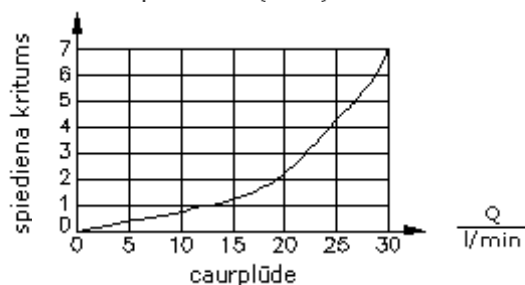
(Rezervētas tiesības veikt izmaiņas!)

HEX 27 mm  
(pievilkšanas  
moments:  
48 - 54 Nm)

Sēžas  
atvere  
C-10-2  
skatīt  
datu lapu Nr.:  
IK-100-109-00



$\frac{\Delta p}{\text{bar}}$   $\Delta p - Q$  raksturliktne  
pie 28 cSt (50°C)



## 2/2 ieskrūvēj.solenoida diskvārsts (aizslēgts bez strāvas) EMDV-10.-C1-0-.....



IMAV-Hydraulik GmbH  
Breite Strasse 10  
D-40670 Meerbusch (Osterath)  
Telefons +49 (0)2159 - 9188.0  
Telefakss +49 (0)2159 - 4242  
E-pasts: [info@imav.com](mailto:info@imav.com)  
Internets: <http://www.imav.com>

**CS-110-101-00**

(Rezervētas tiesības veikt izmaiņas!)

### Pasūtījuma piemērs:

EMDV - 10N - C1 - 0 - 024D G

A	B	C	D	E	F

### Tipa apzīmējums:

- |   |  |
|---|--|
| <p><b>A</b> ierīces izpildījums<br/>solenoida vārsts<br/>diskvārsts<br/>tieši vadāms<br/>ar manuālo darbināšanu</p> <p><b>B</b> izmērs un blīvums<br/>10N = Buna (NBR)<br/>10V = Viton (FPM)</p> <p><b>C</b> simbols<br/>C1 = normāli noslēgts</p> <p><b>D</b> konstrukcija<br/>0 = ieskrūvējamais vārsts</p> | <p><b>E</b> barošanas spriegums<br/>caurlaides strāva:<br/>012D = 12V DC<br/>024D = 24V DC<br/>maiņstrāva:<br/>120A = 120V AC<br/>240A = 240V AC<br/>citas voltāžas pēc pieprasījuma</p> <p><b>F</b> elektrības padeve<br/>G = savienotājs pēc DIN 43650 citiem<br/>pieslēgšanas veidiem skatīt datu lapu Nr.:<br/>CS-010-000-00</p> |
|---|--|

### Tehniskie dati:

- nominālais spiediens:** 350 bar
- nominālā plūsma:** 30 l/min
- svars:** 0,86 kg
- temperatūras diapazons:** -40°C līdz 120°C
- darba šķidrums:** HL hidrauliskā eļļa pēc DIN 51524 T1 (ISO TC 131)
- maks. sūce:** 85 ccm/min pie 22 cSt (50°C) un 350 bar
- blīvējums:** pēc izvēles Buna (NBR) vai Viton (FPM), kā arī teflona balstgredzens (PTFE)
- patērējamā jauda:** 36 W
- iedarbes laiks:** pie 100% sprieguma izmaiņas, nomināls spiediens un aptuv. 80% caurplūdes  
tvērās: 50 ms  
aizvērās: 50 ms
- sēžas atvere:** C-10-2 skatīt datu lapu Nr.: IK-100-109-00
- korpus:** 2LH-10.-B.. skatīt datu lapu Nr.: IH-100-000-00
- opcija:** regulējama manuālā vadība, skatīt datu lapu Nr.: CS-020-000-00
- blīvējumu komplekts:** SP-CDS-10N-22 (NBR), SP-CDS-10V-22 (FPM)