

2/2 ieskrūvēj.solenoida diskvārsts (aizslēgts bez strāvas) EMDV-10.-C2-0-.....



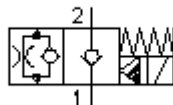
Simbols:

**Nominālais
spiediens:**

350 bar

**Nominālā
plūsma:**

60 l/min.



IMAV-Hydraulik GmbH
Breite Strasse 10

D-40670 Meerbusch (Osterath)

Telefons +49 (0)2159 - 9188.0

Telefakss +49 (0)2159 - 4242

E-pasts: info@imav.com

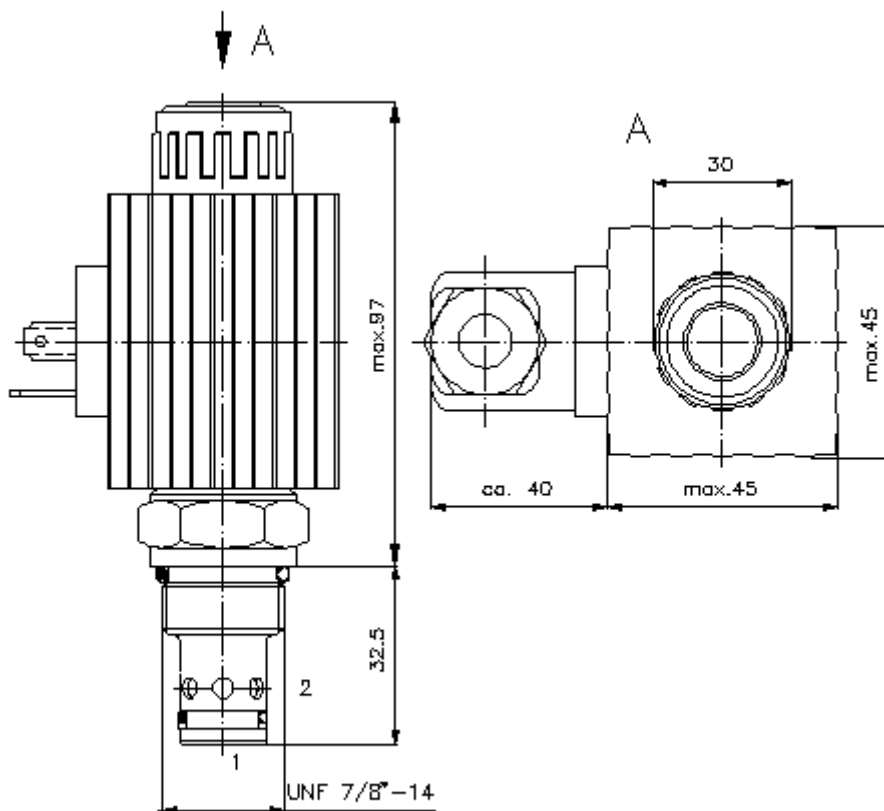
Internets: <http://www.imav.com>

CS-210-101-00

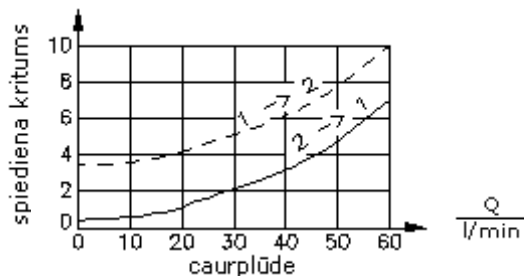
(Rezervētas tiesības veikt izmaiņas!)

HEX 27 mm
(pievilkšanas
moments:
48 - 54 Nm)

Sēžas
atvere
C-10-2
skatīt
datu lapu Nr.:
IK-100-109-00



$\frac{\Delta p}{\text{bar}}$ $\Delta p - Q$ raksturlikne
pie 28 cSt (50°C)



2/2 ieskrūvēj.solenoida diskvārsts (aizslēgts bez strāvas) EMDV-10.-C2-0-.....

Pasūtījuma piemērs:

EMDV - 10N - C2 - 0 - 024D G

A B C D E F



IMAV-Hydraulik GmbH
Breite Strasse 10
D-40670 Meerbusch (Osterath)
Telefons +49 (0)2159 - 9188.0
Telefakss +49 (0)2159 - 4242
E-pasts: info@imav.com
Internets: <http://www.imav.com>

CS-210-101-00

(Rezervētas tiesības veikt izmaiņas!)

Tipa apzīmējums:

A ierīces izpildījums
solenoida vārsts
konusveida sēžas vārsts
iepriekš vadāms

B izmērs un blīvums
10N = Buna (NBR)
10V = Viton (FPM)

C simbols
C2 = normāli noslēgts

D konstrukcija
0 = ieskrūvējamais vārsts

E barošanas spriegums
caurlaides strāva:
012D = 12V DC
024D = 24V DC
maiņstrāva:
120A = 120V AC
240A = 240V AC
citas voltāžas pēc pieprasījuma

F elektrības padeve
G = savienotājs pēc DIN 43650 citiem
pieslēgšanas veidiem skatīt datu lapu Nr.:
CS-010-000-00

Tehniskie dati:

nominālais spiediens: 350 bar

nominālā plūsma: 60 l/min

svars: 0,86 kg

temperatūras diapazons: -40°C līdz 120°C

darba šķidrums: HL hidrauliskā eļļa pēc DIN 51524 T1 (ISO TC 131)

maks. sūce: 5 pilieni/min pie 22 cSt (50°C) un 350 bar

blīvējums: pēc izvēles Buna (NBR) vai Viton (FPM), kā arī teflona balstgredzens (PTFE)

patērējamā jauda: 36 W

iedarbes laiks: pie 100% sprieguma izmaiņas, nomināls spiediens un aptuv. 80% caurplūdes
tvērās: 50 ms
aizvērās: 50 ms

sēžas atvere: C-10-2 skatīt datu lapu Nr.: [IK-100-109-00](#)

korpus: 2LH-10.-B.. skatīt datu lapu Nr.: [IH-100-000-00](#)

blīvējumu komplekts: SP-CDS-10N-21 (NBR), SP-CDS-10V-21 (FPM)