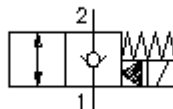


## 2/2 ieskrūvēj.solenoida diskvārsts (aizslēgts bez strāvas)

EMDV-12.-C4-0-.....



**Simbols:**



**Nominālais spiediens:**

350 bar

**Nominālā plūsma:**

136 l/min.



IMAV-Hydraulik GmbH  
Breite Strasse 10

D-40670 Meerbusch (Osterath)

Telefons +49 (0)2159 - 9188.0

Telefakss +49 (0)2159 - 4242

E-pasts: [info@imav.com](mailto:info@imav.com)

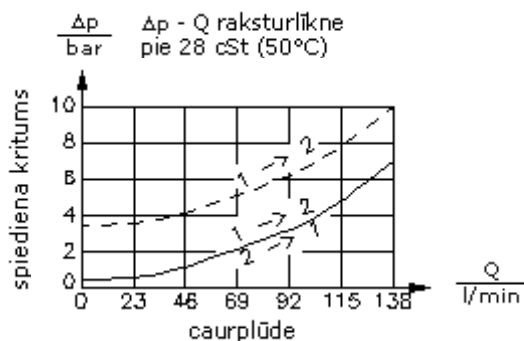
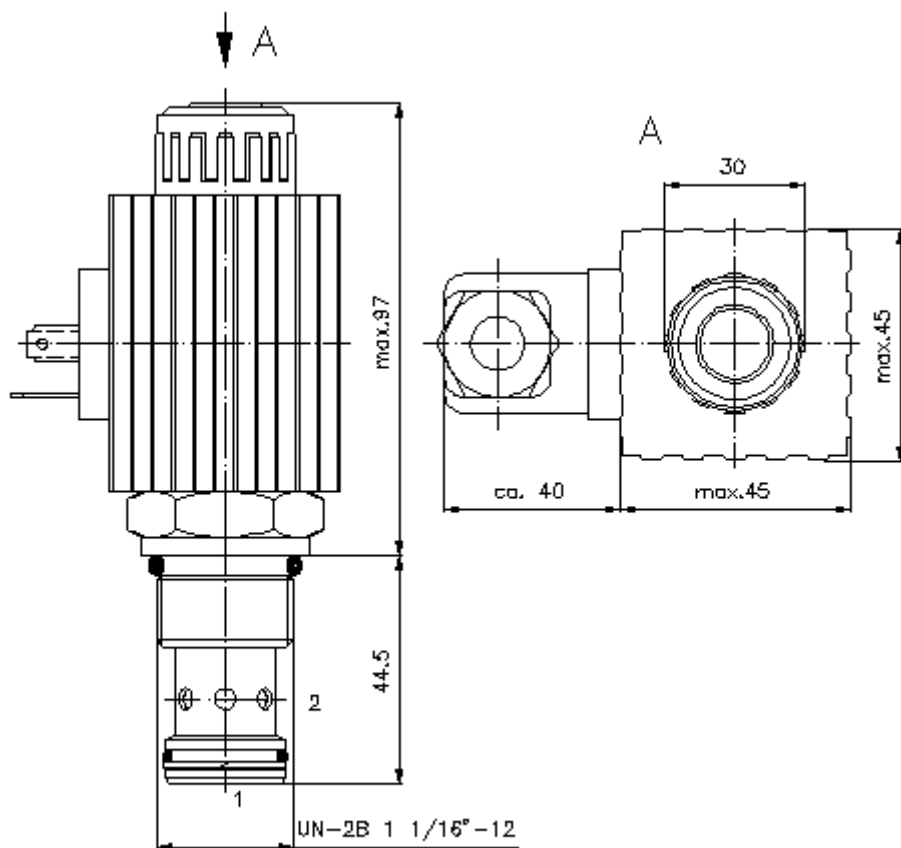
Internets: <http://www.imav.com>

**CS-280-121-00**

(Rezervētas tiesības veikt izmaiņas!)

HEX 1 5/16"  
(pievilkšanas  
moments:  
95 - 100 Nm)

Sēžas  
atvere  
C-12-2  
skatīt  
datu lapu Nr.:  
IK-100-129-00



## 2/2 ieskrūvēj.solenoida diskvārsts (aizslēgts bez strāvas) EMDV-12.-C4-0-.....



IMAV-Hydraulik GmbH  
Breite Strasse 10  
D-40670 Meerbusch (Osterath)  
Telefons +49 (0)2159 - 9188.0  
Telefakss +49 (0)2159 - 4242  
E-pasts: [info@imav.com](mailto:info@imav.com)  
Internets: <http://www.imav.com>

**CS-280-121-00**

(Rezervētas tiesības veikt izmaiņas!)

### Pasūtījuma piemērs:

EMDV - 12N - C4 - 0 - 024D G  
|           |           |           |           |           |  
**A**       **B**       **C**       **D**       **E**       **F**

### Tipa apzīmējums:

- A** **ierīces izpildījums**  
solenoida vārsts  
konusveida sēžas vārsts  
iepriekš vadāms
- B** **izmērs un blīvums**  
12N = Buna (NBR)  
12V = Viton (FPM)
- C** **simbols**  
C4 = normāli noslēgts
- D** **konstrukcija**  
0 = ieskrūvējamais vārsts
- E** **barošanas spriegums**  
caurlaides strāva:  
012D = 12V DC  
024D = 24V DC  
maiņstrāva:  
120A = 120V AC  
240A = 240V AC  
citas voltāžas pēc pieprasījuma
- F** **elektrības padeve**  
G = savienotājs pēc DIN 43650 citiem  
pieslēgšanas veidiem skatīt datu lapu Nr.:  
CS-010-000-00

### Tehniskie dati:

- nominālais spiediens:** 350 bar
- nominālā plūsma:** 136 l/min
- svars:** 0,9 kg
- temperatūras diapazons:** -40°C līdz 120°C
- darba šķidrums:** HL hidrauliskā eļļa pēc DIN 51524 T1 (ISO TC 131)
- maks. sūce:** 5 pilieni/min pie 22 cSt (50°C) un 350 bar
- blīvējums:** pēc izvēles Buna (NBR) vai Viton (FPM), kā arī teflona balstgredzens (PTFE)
- patērējamā jauda:** 36 W
- iedarbes laiks:** pie 100% sprieguma izmaiņas, nomināls spiediens un aptuv. 80% caurplūdes  
tvērās: 50 ms  
aizvērās: 50 ms
- sēžas atvere:** C-12-2 skatīt datu lapu Nr.: [IK-100-129-00](#)
- korpus:** 2LH-12.-B.. skatīt datu lapu Nr.: [IH-100-000-00](#)
- blīvējumu komplekts:** SP-CDS-12N-21 (NBR), SP-CDS-12V-21 (FPM)