

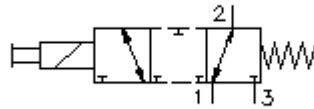
# 3/2 ieskrūvēj.solenoida aizlaidnis vārsts

EMDV-10.-3A-0-.....



**Simbols:**

(pozitīvais pārsegums)



**Nominālais  
spiediens:**

350 bar

**Nominālā  
plūsma:**

30 l/min.



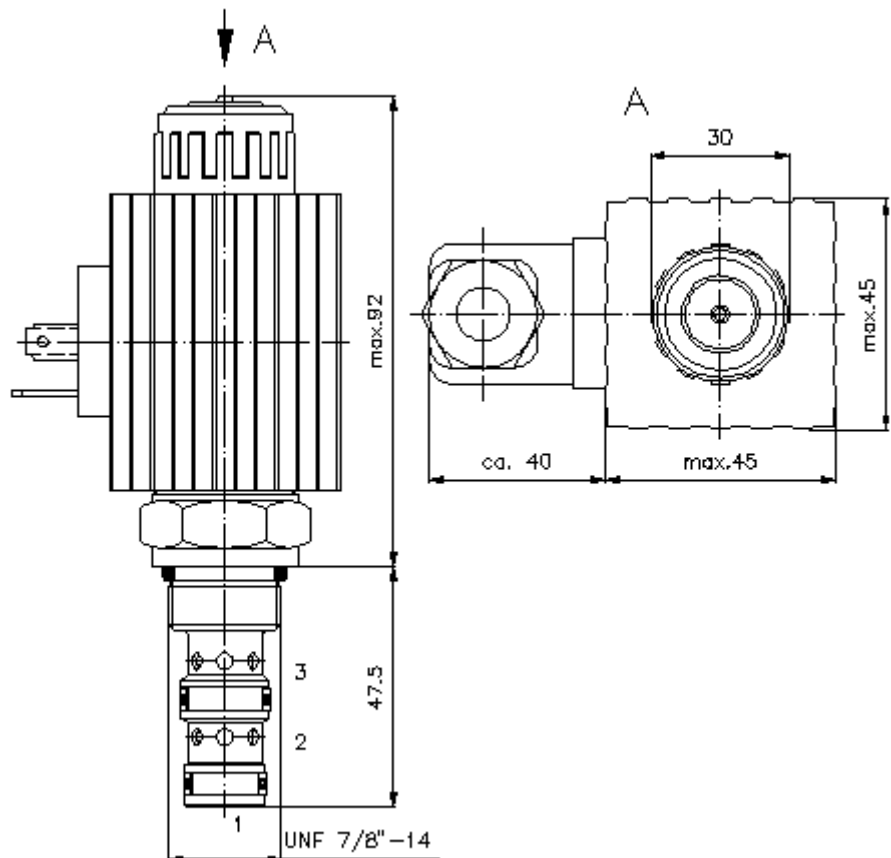
IMAV-Hydraulik GmbH  
Breite Strasse 10  
D-40670 Meerbusch (Osterath)  
Telefons +49 (0)2159 - 9188.0  
Telefakss +49 (0)2159 - 4242  
E-pasts: [info@imav.com](mailto:info@imav.com)  
Internets: <http://www.imav.com>

**CS-610-101-00**

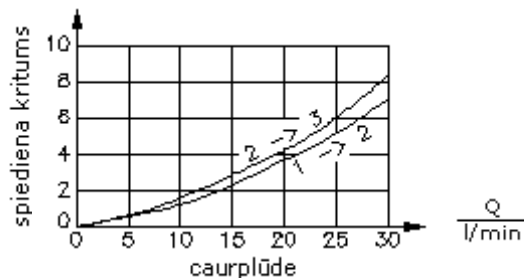
(Rezervētas tiesības veikt izmaiņas!)

HEX 27 mm  
(pievilkšanas  
moments:  
48 - 54 Nm)

Sēžas  
atvere  
C-10-3  
skatīt  
datu lapu Nr.:  
IK-300-109-00



$\frac{\Delta p}{\text{bar}}$   $\Delta p - Q$  raksturlikne  
pie 28 cSt (50°C)



## 3/2 ieskrūvēj.solenoida aizlaidnis vārsts

EMDV-10.-3A-0-.....

### Pasūtījuma piemērs:

EMDV - 10N - 3A - 0 - 024D G

A	B	C	D	E	F



IMAV-Hydraulik GmbH  
Breite Strasse 10  
D-40670 Meerbusch (Osterath)  
Telefons +49 (0)2159 - 9188.0  
Telefakss +49 (0)2159 - 4242  
E-pasts: [info@imav.com](mailto:info@imav.com)  
Internets: <http://www.imav.com>

**CS-610-101-00**

(Rezervētas tiesības veikt izmaiņas!)

### Tipa apzīmējums:

**A** ierīces izpildījums

solenoida vārsts  
diskvārsts  
tieši vadāms  
ar manuālo darbināšanu

**B** izmērs un blīvums

10N = Buna (NBR)  
10V = Viton (FPM)

**C** simbols

3 = 3/2 vārsts  
A = pozitīvais pārsegums

**D** konstrukcija

0 = ieskrūvējamais vārsts

**E** barošanas spriegums

caurlaides strāva:  
012D = 12V DC  
024D = 24V DC  
maiņstrāva:  
120A = 120V AC  
240A = 240V AC  
citas voltāžas pēc pieprasījuma

**F** elektrības padeve

G = savienotājs pēc DIN 43650 citiem  
pieslēgšanas veidiem skatīt datu lapu Nr.:  
CS-010-000-00

### Tehniskie dati:

**nominālais spiediens:** 350 bar

**nominālā plūsma:** 30 l/min

**svars:** 0,88 kg

**temperatūras diapazons:** -40°C līdz 120°C

**darba šķidrums:** HL hidrauliskā eļļa pēc DIN 51524 T1 (ISO TC 131)

**maks. sūce:** 85 ccm/min pie 22 cSt (50°C) un 350 bar

**blīvējums:** pēc izvēles Buna (NBR) vai Viton (FPM), kā arī teflona balstgredzens (PTFE)

**patērējamā jauda:** 36 W

**iedarbes laiks:** pie 100% sprieguma izmaiņas, nomināls spiediens un aptuv. 80% caurplūdes  
tvērās: 50 ms  
aizvērās: 50 ms

**sēžas atvere:** C-10-3 skatīt datu lapu Nr.: [IK-300-109-00](#)

**korpus:** 3LH-10.-B.. skatīt datu lapu Nr.: [IH-300-000-00](#)

**opcija:** regulējama manuālā vadība, skatīt datu lapu Nr.: CS-020-000-00

**blīvējumu komplekts:** SP-CDS-10N-34(NBR), SP-CDS-10V-34(FPM)