

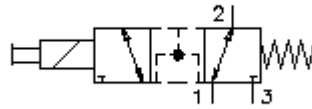
3/2 ieskrūvēj.solenoida aizlaidnis vārsts

EMDV-12.-3C-0-.....



Simbols:

(negatīvais pārsegums)



**Nominālais
spiediens:**

350 bar

**Nominālā
plūsma:**

60 l/min.



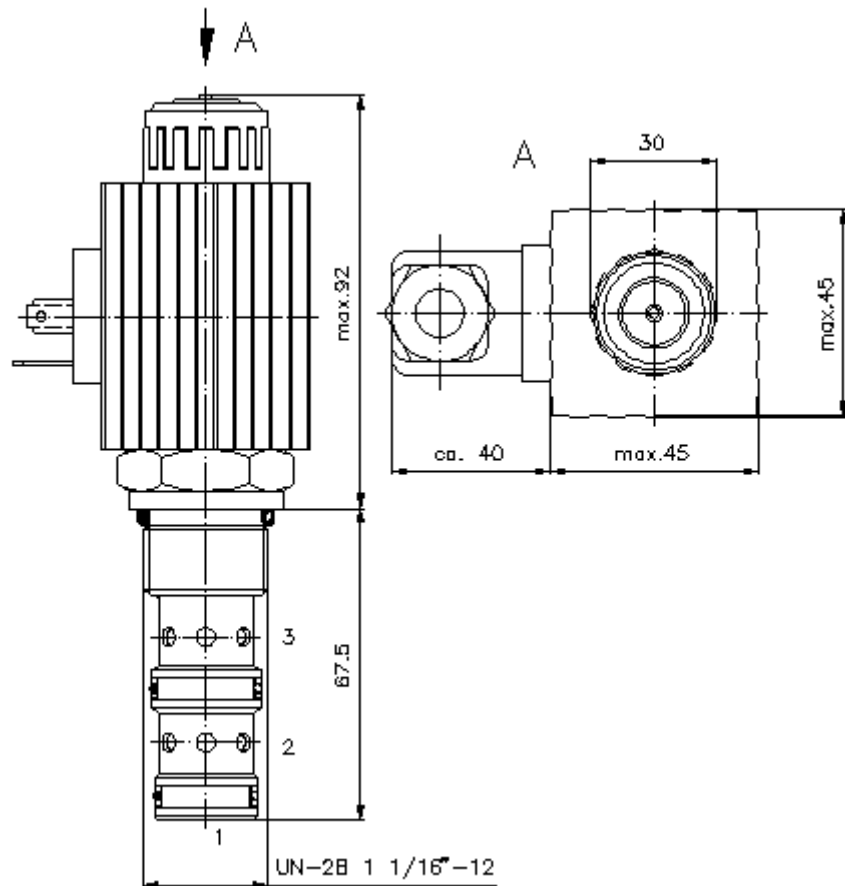
IMAV-Hydraulik GmbH
Breite Strasse 10
D-40670 Meerbusch (Osterath)
Telefons +49 (0)2159 - 9188.0
Telefakss +49 (0)2159 - 4242
E-pasts: info@imav.com
Internets: <http://www.imav.com>

CS-630-121-00

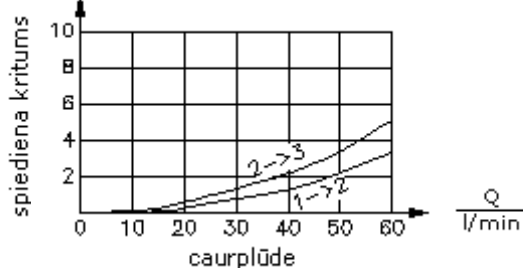
(Rezervētas tiesības veikt izmaiņas!)

HEX 1 5/16"
(pievilkšanas
moments:
95 - 100 Nm)

Sēžas
atvere
C-12-3
skatīt
datu lapu Nr.:
IK-300-129-00



$\frac{\Delta p}{\text{bar}}$ $\Delta p - Q$ raksturlikne
pie 28 cSt (50°C)



3/2 ieskrūvēj.solenoida aizlaidnis vārsts

EMDV-12.-3C-0-.....

Pasūtījuma piemērs:

EMDV - 12N - 3C - 0 - 024D G

A	B	C	D	E	F



IMAV-Hydraulik GmbH
Breite Strasse 10
D-40670 Meerbusch (Osterath)
Telefons +49 (0)2159 - 9188.0
Telefakss +49 (0)2159 - 4242
E-pasts: info@imav.com
Internets: <http://www.imav.com>

CS-630-121-00

(Rezervētas tiesības veikt izmaiņas!)

Tipa apzīmējums:

A ierīces izpildījums

solenoida vārsts
diskvārsts
tieši vadāms
ar manuālo darbināšanu

B izmērs un blīvums

12N = Buna (NBR)
12V = Viton (FPM)

C simbols

3 = 3/2 vārsts
C = negatīvais pārsegums

D konstrukcija

0 = ieskrūvējamais vārsts

E barošanas spriegums

caurlaides strāva:
012D = 12V DC
024D = 24V DC
maiņstrāva:
120A = 120V AC
240A = 240V AC
citas voltāžas pēc pieprasījuma

F elektrības padeve

G = savienotājs pēc DIN 43650 citiem
pieslēgšanas veidiem skatīt datu lapu Nr.:
CS-010-000-00

Tehniskie dati:

nominālais spiediens: 350 bar

nominālā plūsma: 60 l/min

svars: 0,94 kg

temperatūras diapazons: -40°C līdz 120°C

darba šķidrums: HL hidrauliskā eļļa pēc DIN 51524 T1 (ISO TC 131)

maks. sūce: 85 ccm/min pie 22 cSt (50°C) un 350 bar

blīvējums: pēc izvēles Buna (NBR) vai Viton (FPM), kā arī teflona balstgredzens (PTFE)

patērējamā jauda: 36 W

iedarbes laiks: pie 100% sprieguma izmaiņas, nomināls spiediens un aptuv. 80% caurplūdes
tvērās: 50 ms
aizvērās: 50 ms

sēžas atvere: C-12-3 skatīt datu lapu Nr.: [IK-300-129-00](#)

korpus: 3LH-12.-B.. Skatīt datu lapu Nr.: [IH-300-000-00](#)

opcija: regulējama manuālā vadība, skatīt datu lapu Nr.: CS-020-000-00

blīvējumu komplekts: SP-CDS-12N-34 (NBR), SP-CDS-12V-34 (FPM)