

# 4/2 ieskrūvēj.solenoida aizlaidnis vārsts

EMDV-12.-4A-0-.....



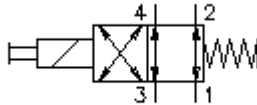
**Simbols:**

**Nominālais  
spiediens:**

350 bar

**Nominālā  
plūsma:**

60 l/min.



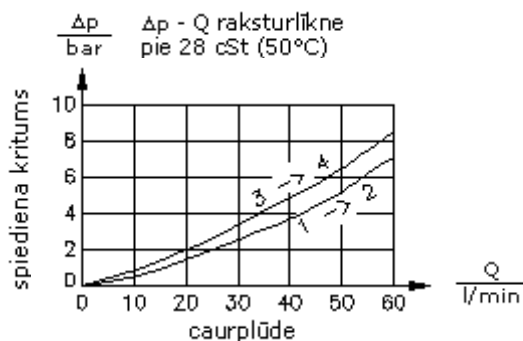
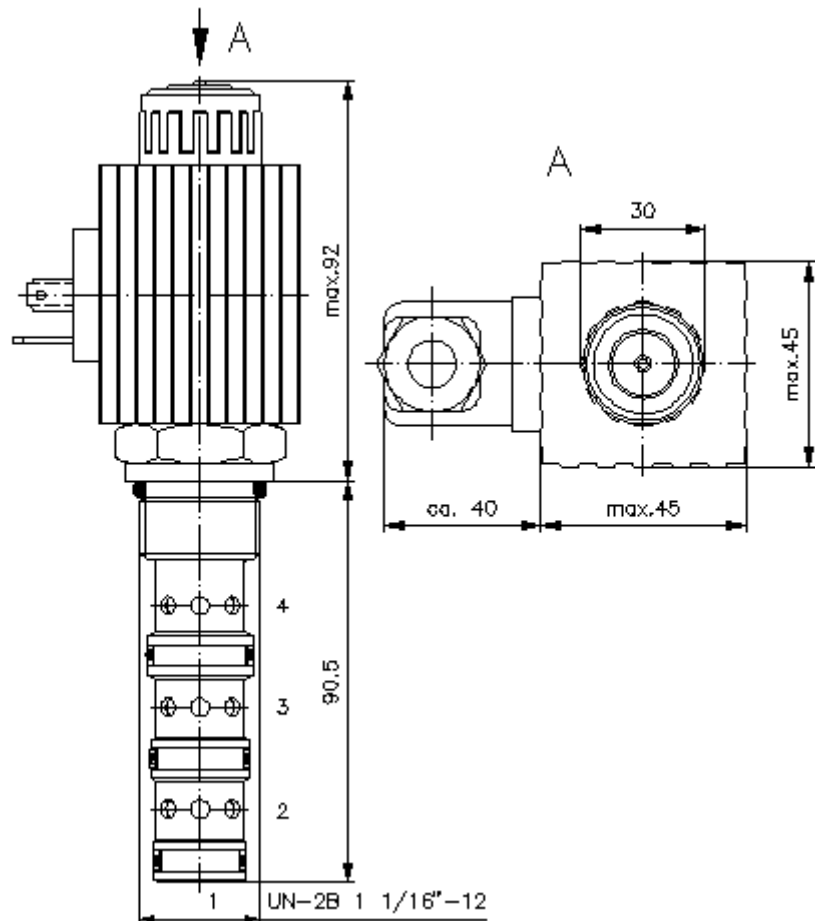
IMAV-Hydraulik GmbH  
Breite Strasse 10  
D-40670 Meerbusch (Osterath)  
Telefons +49 (0)2159 - 9188.0  
Telefakss +49 (0)2159 - 4242  
E-pasts: [info@imav.com](mailto:info@imav.com)  
Internets: <http://www.imav.com>

**CS-710-121-00**

(Rezervētas tiesības veikt izmaiņas!)

HEX 1 5/16"  
(pievilkšanas  
moments:  
95 - 100 Nm)

Sēžas  
atvere  
C-12-4  
skatīt  
datu lapu Nr.:  
IK-400-129-00



# 4/2 ieskrūvēj.solenoida aizlaidnis vārsts

EMDV-12.-4A-0-.....

## Pasūtījuma piemērs:

EMDV - 12N - 4A - 0 - 024D G

A	B	C	D	E	F



IMAV-Hydraulik GmbH  
Breite Strasse 10  
D-40670 Meerbusch (Osterath)  
Telefons +49 (0)2159 - 9188.0  
Telefakss +49 (0)2159 - 4242  
E-pasts: [info@imav.com](mailto:info@imav.com)  
Internets: <http://www.imav.com>

**CS-710-121-00**

(Rezervētas tiesības veikt izmaiņas!)

## Tipa apzīmējums:

- |  |  |
|--|--|
| <p><b>A</b> <b>ierīces izpildījums</b><br/>solenoida vārsts<br/>diskvārsts<br/>tieši vadāms<br/>ar manuālo darbināšanu</p> <p><b>B</b> <b>izmērs un blīvums</b><br/>12N = Buna (NBR)<br/>12V = Viton (FPM)</p> <p><b>C</b> <b>simbols</b><br/>4 = 4/2 vārsts<br/>A = brīvā caurtece no 1 uz 2 un no 3 uz 4</p> <p><b>D</b> <b>konstrukcija</b><br/>0 = ieskrūvējamais vārsts</p> | <p><b>E</b> <b>barošanas spriegums</b><br/>caurlaides strāva:<br/>012D = 12V DC<br/>024D = 24V DC<br/>maiņstrāva:<br/>120A = 120V AC<br/>240A = 240V AC<br/>citas voltāžas pēc pieprasījuma</p> <p><b>F</b> <b>elektrības padeve</b><br/>G = savienotājs pēc DIN 43650 citiem<br/>pieslēgšanas veidiem skatīt datu lapu Nr.:<br/>CS-010-000-00</p> |
|--|--|

## Tehniskie dati:

- nominālais spiediens:** 350 bar
- nominālā plūsma:** 60 l/min
- svars:** 0,97 kg
- temperatūras diapazons:** -40°C līdz 120°C
- darba šķidrums:** HL hidrauliskā eļļa pēc DIN 51524 T1 (ISO TC 131)
- maks. sūce:** 85 ccm/min pie 22 cSt (50°C) un 350 bar
- blīvējums:** pēc izvēles Buna (NBR) vai Viton (FPM), kā arī teflona balstgredzens (PTFE)
- patērējamā jauda:** 36 W
- iedarbes laiks:** pie 100% sprieguma izmaiņas, nomināls spiediens un aptuv. 80% caurplūdes  
tvērās: 50 ms  
aizvērās: 50 ms
- sēžas atvere:** C-12-4 skatīt datu lapu Nr.: IK-400-129-00 ievērot norādījumu!
- korpus:** 4LH-12.-B.. skatīt datu lapu Nr.: IH-400-000-00
- opcija:** regulējama manuālā vadība, skatīt datu lapu Nr.: CS-020-000-00
- blīvējumu komplekts:** SP-CDS-12N-46 (NBR), SP-CDS-12V-46 (FPM)