

4/2 ieskrūvēj.solenoida aizlaidnis vārsts

EMDV-10.-4B-0-.....



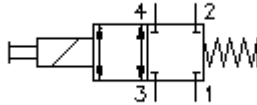
Simbols:

**Nominālais
spiediens:**

350 bar

**Nominālā
plūsma:**

30 l/min.



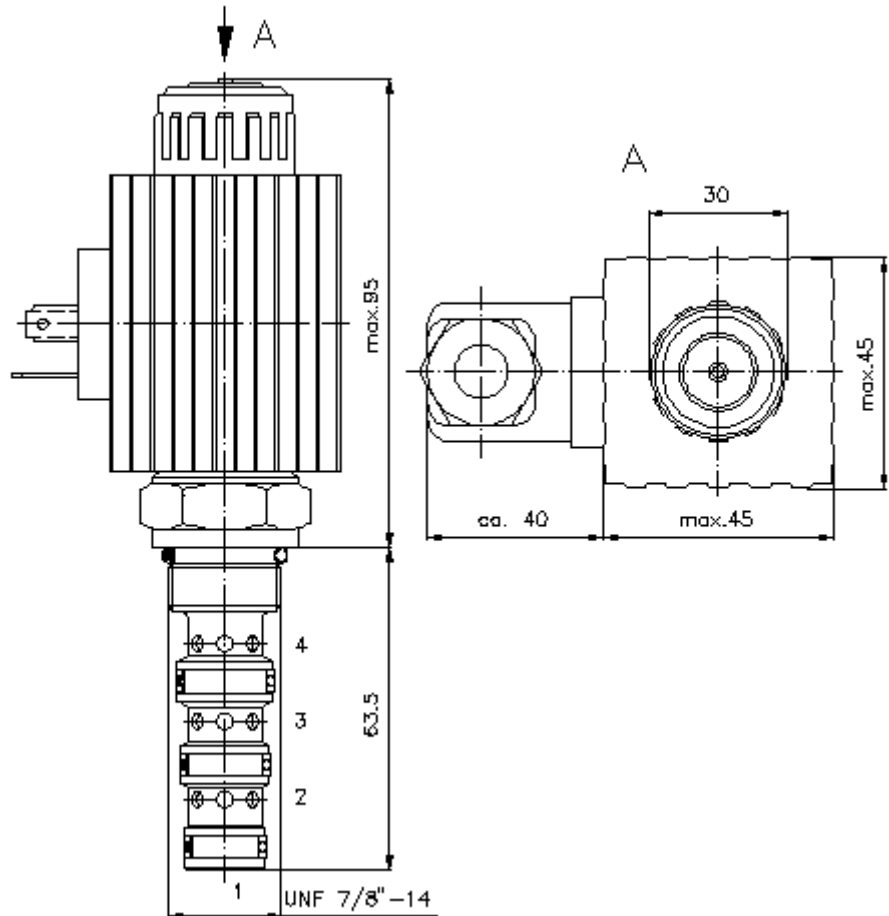
IMAV-Hydraulik GmbH
Breite Strasse 10
D-40670 Meerbusch (Osterath)
Telefons +49 (0)2159 - 9188.0
Telefakss +49 (0)2159 - 4242
E-pasts: info@imav.com
Internets: <http://www.imav.com>

CS-720-101-00

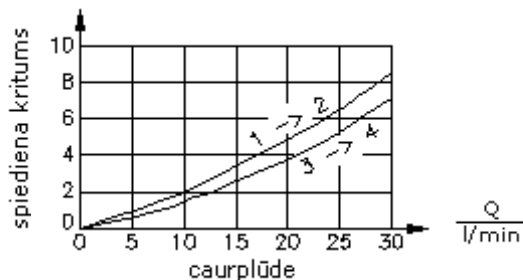
(Rezervētas tiesības veikt izmaiņas!)

HEX 27 mm
(pievilkšanas
moments:
48 - 54 Nm)

Sēžas
atvere
C-10-4
skatīt
datu lapu Nr.:
IK-400-109-00



$\frac{\Delta p}{\text{bar}}$ $\Delta p - Q$ raksturliktne
pie 28 cSt (50°C)



4/2 ieskrūvēj.solenoida aizlaidnis vārsts

EMDV-10.-4B-0-.....

Pasūtījuma piemērs:

EMDV - 10N - 4B - 0 - 024D G

A	B	C	D	E	F



IMAV-Hydraulik GmbH
Breite Strasse 10
D-40670 Meerbusch (Osterath)
Telefons +49 (0)2159 - 9188.0
Telefakss +49 (0)2159 - 4242
E-pasts: info@imav.com
Internets: <http://www.imav.com>

CS-720-101-00

(Rezervētas tiesības veikt izmaiņas!)

Tipa apzīmējums:

A ierīces izpildījums
solenoida vārsts
diskvārsts
tieši vadāms
ar manuālo darbināšanu

B izmērs un blīvums
10N = Buna (NBR)
10V = Viton (FPM)

C simbols
4 = 4/2 vārsts
B = nav caurtece

D konstrukcija
0 = ieskrūvējamais vārsts

E barošanas spriegums
caurlaides strāva:
012D = 12V DC
024D = 24V DC
maiņstrāva:
120A = 120V AC
240A = 240V AC
citas voltāžas pēc pieprasījuma

F elektrības padeve
G = savienotājs pēc DIN 43650 citiem
pieslēgšanas veidiem skatīt datu lapu Nr.:
CS-010-000-00

Tehniskie dati:

nominālais spiediens: 350 bar

nominālā plūsma: 30 l/min

svars: 0,91 kg

temperatūras diapazons: -40°C līdz 120°C

darba šķidrums: HL hidrauliskā eļļa pēc DIN 51524 T1 (ISO TC 131)

maks. sūce: 85 ccm/min pie 22 cSt (50°C) un 350 bar

blīvējums: pēc izvēles Buna (NBR) vai Viton (FPM), kā arī teflona balstgredzens (PTFE)

patērējamā jauda: 36 W

iedarbes laiks: pie 100% sprieguma izmaiņas, nomināls spiediens un aptuv. 80% caurplūdes
tvērās: 50 ms
aizvērās: 50 ms

sēžas atvere: C-10-4 skatīt datu lapu Nr.: IK-400-109-00 ievērot norādījumu!

korpus: 4LH-10.-B.. skatīt datu lapu Nr.: IH-400-000-00

opcija: regulējama manuālā vadība, skatīt datu lapu Nr.: CS-020-000-00

blīvējumu komplekts: SP-CDS-10N-46 (NBR), SP-CDS-10V-46 (FPM)